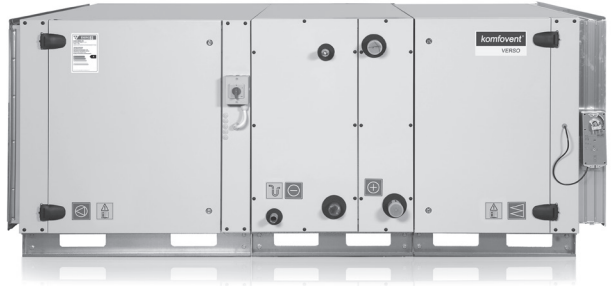


komfovent®



VERSO

S / R / P / RHP / PCF

RU Инструкция по эксплуатации и монтажу

Содержание

1. ВЕНТИЛЯЦИОННЫЕ УСТАНОВКИ VERSO	5
1.1. Маркировка вентиляционных установок VERSO	6
1.2. VERSO-S – установки для подачи воздуха	7
1.3. VERSO-P/PCF – вентиляционные установки с системой рекуперации	7
1.4. VERSO-R/RHP – вентиляционные установки с системой регенерации	8
1.5. краткое описание устройства	8
1.6. Варианты компоновки вентиляционных установок VERSO	9
2. КОНСТРУКЦИЯ ВЕНТИЛЯЦИОННЫХ УСТРОЙСТВ VERSO	10
2.1. Вентиляторы	10
2.2. Пластинчатый теплоутилизатор в VERSO-P/PCF вентиляционных устройствах	10
2.3. Ротационный теплоутилизатор в вентиляционных устройствах VERSO-R/RHP	12
2.4. Воздушные заслонки	13
2.5. Воздушные фильтры и их замена	13
2.6. Водяные воздухонагреватели, охладители воздуха, воздушные охладители прямого испарения	14
2.7. Электрические воздухонагреватели в вентиляционных устройствах серии VERSO-S	18
2.8. Электрические воздухонагреватели в вентиляционных устройствах серии VERSO-P/PCF и VERSO-R/RHP	18
2.9. Вентиляционные устройства серии VERSO для наружной эксплуатации	20
3. ТРАНСПОРТИРОВКА ВЕНТИЛ. УСТРОЙСТВ VERSO	21
4. МОНТАЖ ВЕНТИЛЯЦИОННЫХ УСТРОЙСТВ VERSO	22
4.1. Пространство, необходимое для обслуживания вентиляционных устройств VERSO	22
4.2. Основы установки и монтажа вентиляционных устройств VERSO	23
4.3. Присоединение к воздуховодам	24
4.4. Отвод конденсата в вентиляционных устройствах VERSO	24
4.5. Перед включением вентиляционного устройства VERSO	25
5. ИНСТРУКЦИЯ ПО ЭЛЕКТРОМОНТАЖУ	26
5.1. Соединение секций вентиляционных установок	26
5.2. Подключение электропитания	26
5.3. Подключение внешних элементов	26
5.4. Монтаж датчиков температуры	28
5.5. Требования по монтажу пульта управления	28
5.6. Подключение пульта управления	28
6. ИНСТРУКЦИЯ ПО ЭКСПЛУАТАЦИИ	29
6.1. Управление установкой	29
6.2. Индикация пульта управления	29
6.3. Просмотр параметров	30
6.4. Выбор режима работы	30
6.5. Меню	30
6.5.1. Обзор	31
6.5.1.1. Сообщения	31
6.5.1.2. Счетчики работы	31
6.5.1.3. Энергоэффективность	31
6.5.1.4. Подробная информация	31

6.5.1.5. Состояние фильтров	31
6.5.1.6. Инспекционное освещение	31
6.5.2. Функции	32
6.5.2.1. Контроль качества воздуха	32
6.5.2.2. Работа по требованию	32
6.5.2.3. Компенсация вентиляции по наружной температуре	33
6.5.2.4. Ночное летнее охлаждение	33
6.5.2.5. Поддержка минимальной температуры	33
6.5.2.6. Функция «Override»	34
6.5.2.7. Поддержка влажности	34
6.5.2.8. Управление рециркуляцией	35
6.5.3. Планирование	35
6.5.3.1. Программа работы	35
6.5.3.2. Нерабочие дни	36
6.5.3.3. График рециркуляции	36
6.5.4. Настройки	36
6.5.4.1. Настройки вентиляционной установки	36
6.5.4.2. Персонализация	37
6.6. Управление вентиляционными установками через веб-браузер	38
6.7. Дополнительные возможности управления	38
6.7.1. Комбинированный водяной теплообменник	38
6.7.2. Многоступенчатое управление охладителем прямого испарения	39
6.7.3. Реверс охладителей прямого испарения	39
6.7.4. Управление инверторными охладителями прямого испарения	39
6.7.5. Управление дополнительной зоной	39
6.8. Неисправности установки	40

1. ВЕНТИЛЯЦИОННЫЕ УСТАНОВКИ VERSO

УАВ "Amalva" благодарит Вас за то, что выбрали вентиляционное устройство VERSO. Будем ждать Ваших замечаний, отзывов или предложений о технических, эксплуатационных свойствах устройства, так, как мы уделяем много внимания качеству выпускаемой нами продукции.

Во избежание недоразумений, перед установкой вентиляционного устройства внимательно прочтите эту инструкцию и сохраняйте её в течении всего срока эксплуатации устройства.

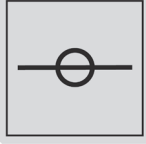

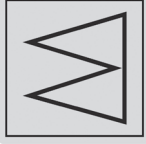
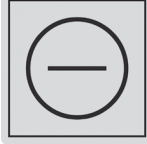
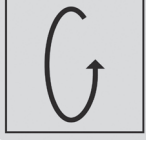
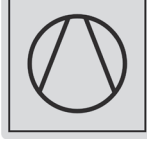

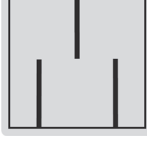
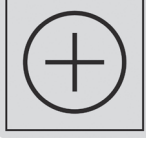
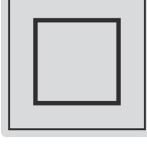
-  Обязательно внимательно осмотрите, не повредилось ли вентиляционное устройство при транспортировке.
-  Более детально о параметрах каждой вентиляционной установки VERSO смотрите на страницах технических данных.
-  Не включать вентиляционное устройство без заземления.
-  Перед включением устройства все дверцы должны быть закрыты, а крышки установлены на свои места и закреплены.
-  Перед включением устройства его секции должны быть соединены между собой согласно инструкции по монтажу.
-  Секции устройства находятся под давлением, поэтому запрещается открывать дверцы работающего устройства.
-  Перед выполнением внутреннего осмотра установки, убедитесь, отключена ли установка от сети электропитания, нет ли вращающихся деталей.
-  Перед открытием дверец, выключив установку и вводной рубильник, подождите (1–2 мин.), пока вентиляторы остановятся.
-  Перед включением вентиляционного устройства активизируйте все защитные функции.
-  Вентиляционное устройство может включаться и выключаться только способами, указанными в паспорте устройства.
-  Будьте внимательны при выполнении монтажных либо ремонтных работ водяного нагревателя – температура теплоагента может достигать 130 °С!
-  **Внимание:**
Если вентиляционное устройство эксплуатируется с системой управления, не произведенной заводом "Amalva" за функциональность, надёжность и безопасность защиты устройства отвечает компания, установившая автоматику.
-  **Зоны защиты подвижных частей**
Подвижные части в установках – это крыльчатка вентиляторов, ременной привод ротационного теплообменника (если есть) и части запорного и обходного клапанов пластинчатого теплообменника (если есть). Дверцы осмотра запираются и защищают от прямого контакта с подвижными элементами. Если выходы на секции вентилятора не соединены с воздуховодами, то соединения необходимо закрыть защитной сеткой.
-  **Внимание:**
После первичного запуска установки, а также каждый раз после замены фильтров на новые, **необходимо** произвести процедуру калибровки чистых фильтров (см. 6.9.5 отдел).

1.1. Маркировка вентиляционных установок VERSO

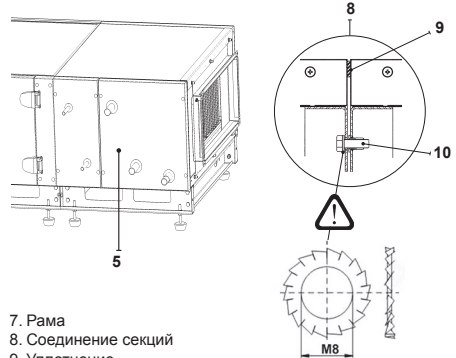
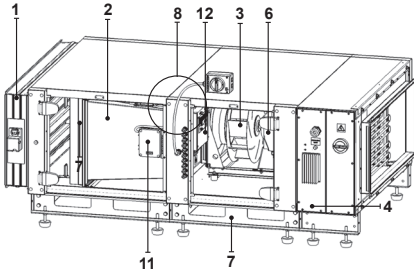
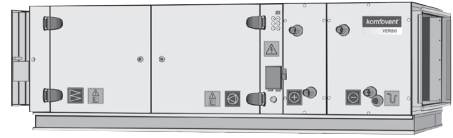
Маркировка вентиляционных установок VERSO: предупреждаемые

<p>Внимание! Важная информация в инструкции.</p>		<p>Осторожно! Вращающиеся детали!</p>	
<p>Место сифона</p>		<p>Внимание! При выполнении каких-либо работ внутри установки убедитесь, отключена ли установка от сети электропитания.</p>	

Маркировка вентиляционных установок VERSO: информационные

<p>Воздушная заслонка</p>		<p>Вентилятор</p>	
<p>Воздушный фильтр</p>		<p>Охладитель воздуха</p>	
<p>Ротационный теплоутилизатор</p>		<p>Компрессор</p>	
<p>Пластинчатый теплоутилизатор</p>		<p>Шумоглушитель</p>	
<p>Водяной нагреватель воздуха. Электрический нагреватель воздуха</p>		<p>Место осмотра</p>	

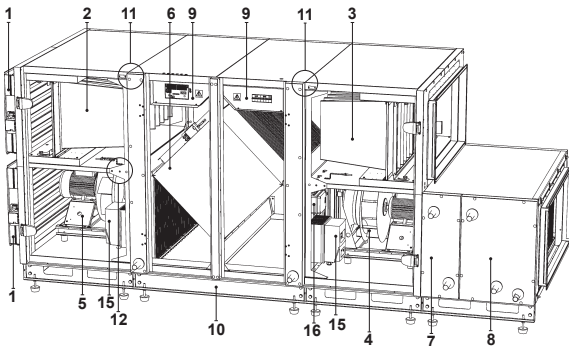
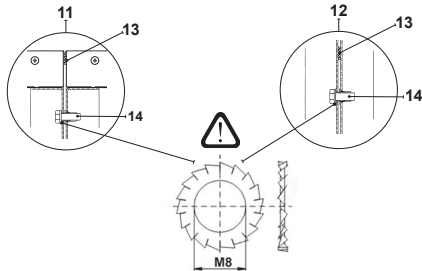
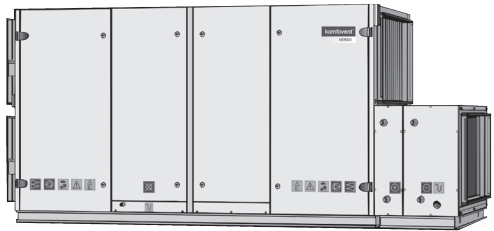
1.2. VERSO-S – установки для подачи воздуха



1. Воздушная заслонка
2. Фильтр приточного воздуха
3. Узел вентилятора с двигателем
4. Воздуонагреватель (водяной или электрический)
5. Воздухоохладитель (водяной или прямого испарения)
6. Преобразователь частоты

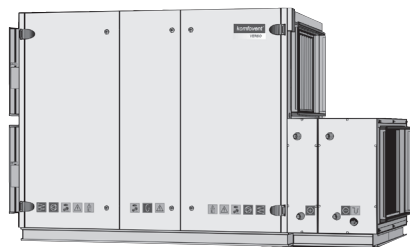
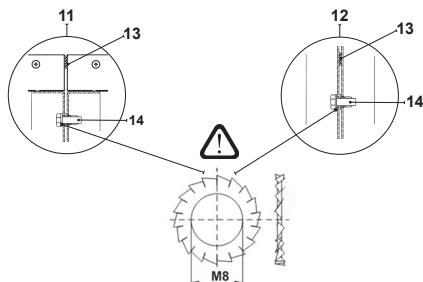
7. Рама
8. Соединение секций
9. Уплотнение
10. Соединительный болт
11. Модуль расширения контроллера
12. Основной модуль контроллера

1.3. VERSO-P/PCF – вентиляционные установки с системой рекуперации

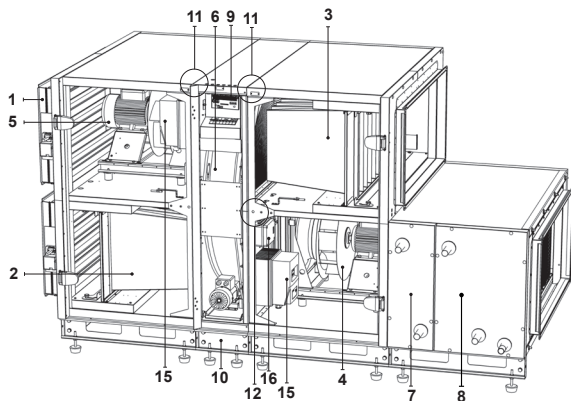


1. Воздушные заслонки
2. Фильтр приточного воздуха
3. Фильтр вытяжного воздуха
4. Вентилятор приточного воздуха с электродвигателем
5. Вентилятор вытяжного воздуха с электродвигателем
6. Пластинчатый теплоутилизатор
7. Воздуонагреватель (водяной или электрический)
8. Охладитель воздуха (водный или прямого испарения)
9. Основной модуль контроллера
10. Рама
11. Места соединения секций
12. Места соединения секций
13. Уплотнение
14. Соединение болтами
15. Преобразователь частоты
16. Модуль расширения контроллера

1.4. VERSO-R/RHP – вентиляционные установки с системой регенерации



1. Воздушные заслонки
2. Фильтр приточного воздуха
3. Фильтр вытяжного воздуха
4. Вентилятор приточного воздуха с электродвигателем
5. Вентилятор вытяжного воздуха с электродвигателем
6. Ротационный теплоутилизатор
7. Воздуонагреватель (водяной или электрический)
8. Охладитель воздуха (водный или прямого испарения)
9. Основной модуль контроллера
10. Рама
11. Места соединения секций
12. Места соединения секций
13. Уплотнение
14. Соединение болтами
15. Преобразователь частоты
16. Модуль расширения контроллера

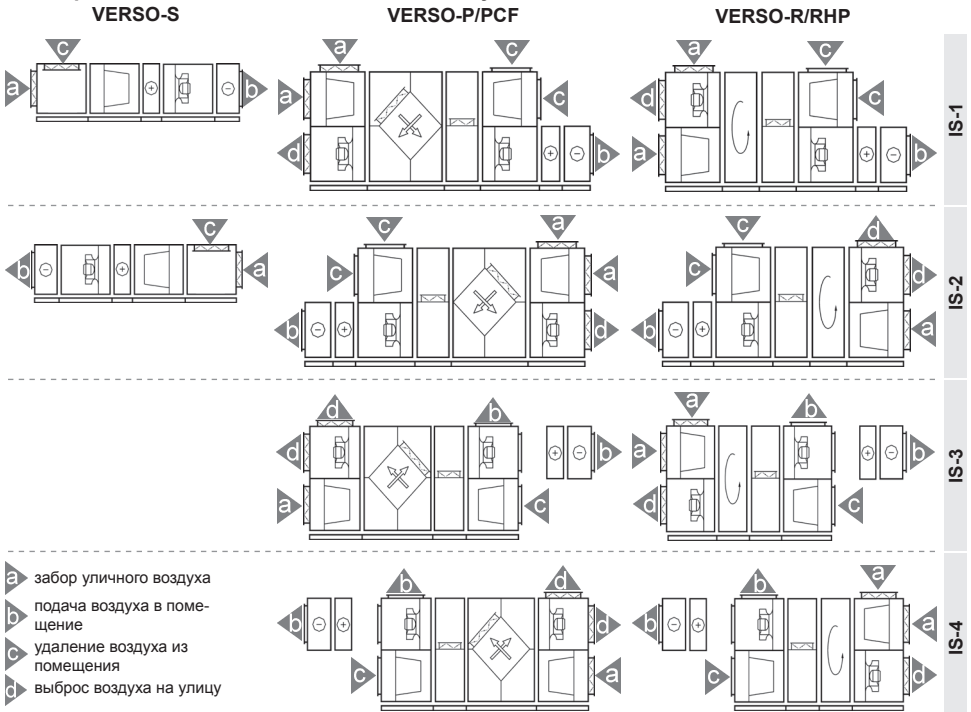


1.5. краткое описание устройства

- Корпус вентиляционной установки изготавливается из листовой оцинкованной стали, окрашенной порошковой краской. В качестве изоляционного материала используется минеральная вата. Стенки корпуса всех устройств толщиной 45 мм.
- Вентиляционное устройство предназначено для вентиляции помещений средней и большой величины (напр.: магазинов, офисов и т. п.), при температуре от +18 °С до 25 °С и относительной влажности до 55 %. Вентиляционное устройство стандартного исполнения предназначено для эксплуатации внутри помещения, а с дополнительными принадлежностями возможно и наружное (уличное) размещение. Температура наружного воздуха, забираемого с улицы, может варьировать от -30 °С до +40 °С.
- Устройство не предусмотрено для транспортировки потоком воздуха, твёрдых частиц. Запрещается использование устройства в помещениях и системах в, которых имеется опасность выделения взрывоопасных веществ.
- Вентиляционное устройство VERSO-R оборудовано ротационным теплоутилизатором, VERSO-RHP вентиляционные установки с роторным теплоутилизатором и системой теплового насоса, VERSO-P/PCF оборудовано пластинчатым теплоутилизатором, воздушными фильтрами, электрическим воздушнонагревателем, вентиляторами и управляющей автоматикой, обеспечивающей безопасную и экономичную работу устройства.
- Устройство должно быть отключено перед открытием сервисных дверей. Для полной остановки вентиляторов, необходимо минимум три минуты.
- Внутри устройства имеются греющиеся элементы температура поверхности, которых может быть велика, поэтому во избежания ожогов, руками до них дотрагиваться нельзя.
- Для обеспечения благоприятных климатических условий внутри помещения и значительного уменьшения вероятности образования конденсата на стенках вентиляционного устройства, рекомендуется, чтобы устройство эксплуатировалось бы безостановочно. Остановив устройство рекомендуется только для сервисного осмотра и замены фильтров.
- Риск образования конденсата на стенках вентиляционного устройства увеличивается, когда оно смонтировано во влажном помещении, а наружный, забираемый воздух ниже нуля.

- Риск замерзания теплообменников возрастает с понижением температуры входящего наружного воздуха. Для избежания замерзания теплообменников может быть применена опция разморозки (оттаивания). Существует множество способов определения и предотвращения замерзания теплообменников. Различные теплообменники имеют свои характерные конструкции, эффективность и риск замерзания. Вероятность замерзания для противоточного теплообменника возникает уже при наружной температуре от 0 до -5 °С; для перекрёстного (пластинчатого) теплообменника -10 °С; для ротационного ниже -30 °С. Один из способов предотвращения замерзания это поддержание температуры приточного воздуха на безопасном для данного теплообменника уровне или иначе – предварительный нагрев. Предварительный нагрев может быть реализован по разному. Такое решение позволит обеспечить постоянный баланс между приточным и удаляемым потоками. Другие методы такие как использование обводной заслонки (By-Pass) или снижение скорости вращения для ротационного теплообменника на время разморозки, может стать причиной не постоянной температуры приточного воздуха, а уменьшение приточного потока – и вовсе причиной его нехватки.

1.6. Варианты компоновки вентиляционных установок VERSO



IS-1

Правая сторона обслуживания вентиляционной установки, подача приточного воздуха в нижней части установки.

IS-2

Левая сторона обслуживания вентиляционной установки, подача приточного воздуха в нижней части установки.

IS-3

Правая сторона обслуживания вентиляционной установки, подача приточного воздуха в верхней части установки.


IS-4

Левая сторона обслуживания вентиляционной установки, подача приточного воздуха в верхней части установки.

2. КОНСТРУКЦИЯ ВЕНТИЛЯЦИОННЫХ УСТРОЙСТВ VERSO

2.1. Вентиляторы

В вентиляционных устройствах VERSO используются радиальные вентиляторы со свободным рабочим колесом и непосредственным приводом.

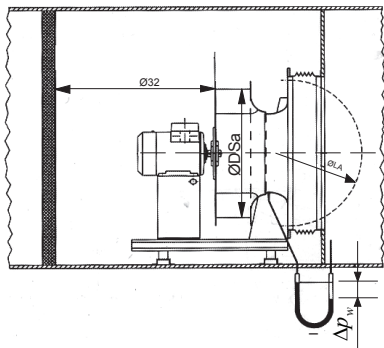
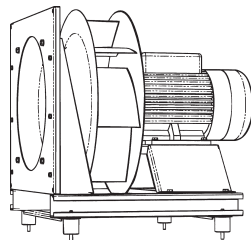
 Для управления вентиляторов с назад загнутыми лопатками необходимо использовать преобразователи частоты. Перед запуском преобразователи частоты настраиваются на рабочие частоты, указанные в документации.

Примечание: тип вентилятора указан в техническом описании.

Присоединение устройства измерения расхода воздуха

Разница статических давлений, измеренных перед входом воздуха в вентилятор и на самой узкой части входного отверстия связана с расходом воздуха соотношением: $\nabla = k \cdot \sqrt{\Delta p_w}$, где коэффициент k зависит от конкретной модели вентилятора.


Пример: если разность давлений 7000 Па измерена для вентилятора с размером 630, то расход воздуха составит: $\nabla = k \cdot \sqrt{\Delta p_w} = 381 \cdot \sqrt{700} = 10080 \text{ (m}^3/\text{h)}$.



Вентилятор	Коэффициент – k		Вентилятор	Коэффициент – k	
	AC	EC		AC	EC
RH22C	47	-	RH45C	197	240
RH25C	60	70	RH50C	252	281
RH28C	75	93	RH56C	308	348
RH31C	95	116	RH63C	381	438
RH35C	121	148	RH71C	490	545
RH40C	154	188	RH80C	620	-

Чистка и осмотр вентиляторов и секции вентилятора

При загрязнении вентиляторов снижается их эффективность.


 Перед началом любых работ по осмотру убедитесь, что установка отключена от сети электропитания.

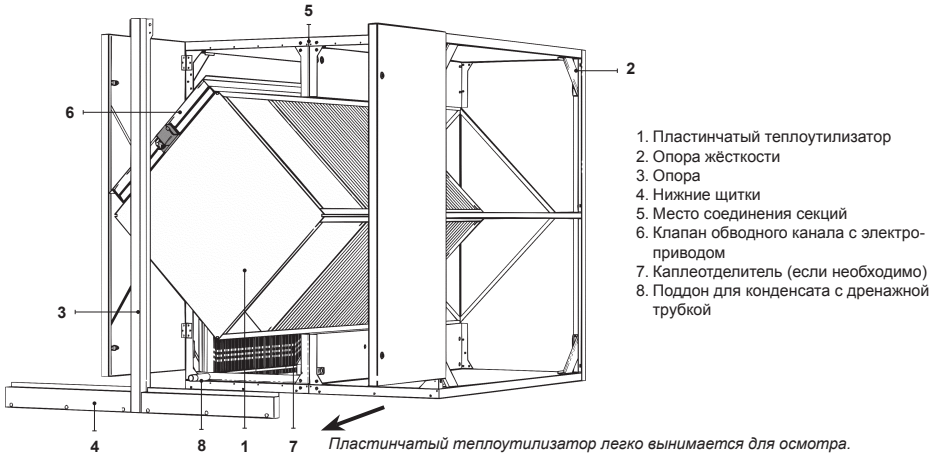
Осмотрите и очистите от налёта крыльчатку вентилятора. Проверьте, равномерно ли вращается и не нарушена ли балансировка крыльчатки вентилятора. С помощью щётки очистите электродвигатель от скопившегося налёта. Электродвигатель можно чистить и с помощью влажной тряпки, смоченной в водном растворе чистящего средства. При необходимости очистите пространство вокруг вентилятора.

2.2. Пластинчатый теплоутилизатор в VERSO-P/PCF вентиляционных устройствах

При эксплуатации вентиляционного устройства с пластинчатым теплоутилизатором, система управления должна иметь функцию защиты от его обмерзания.

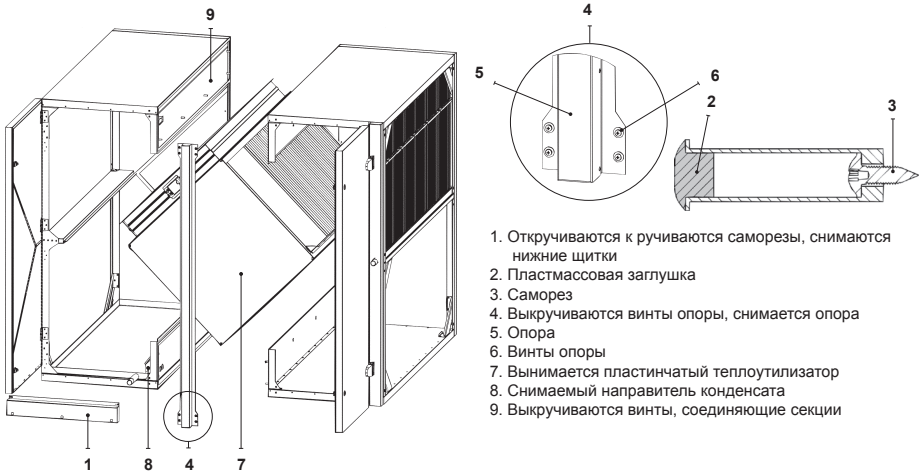
В пластинчатом теплоутилизаторе может образоваться конденсат, поэтому на трубках для отвода конденсата необходимо смонтировать сифоны. В зависимости от конструкции установки, секция пластинчатого теплоутилизатора может иметь 1 или 2 сифона.

 Важно поддерживать чистоту пластинчатого теплоутилизатора, т. е., вовремя менять смонтированные в вентиляционных устройствах фильтры, при загрязнении теплоутилизатора проводить его очистку. Температурная эффективность загрязненного теплоутилизатора может сильно уменьшиться.



Извлечение пластинчатого теплоутилизатора из вентиляционных устройств VERSO-P/PCF

Разборка секции



Чистка и осмотр пластинчатого теплообменника

Пластинчатый теплообменник промывать струёй воды необходимо в направлении, противоположном потоку воздуха. Осмотр и очистка производится один раз в год (пластинчатый теплообменник надо выбрать и промыть струёй воды, можно использовать мыльную воду).

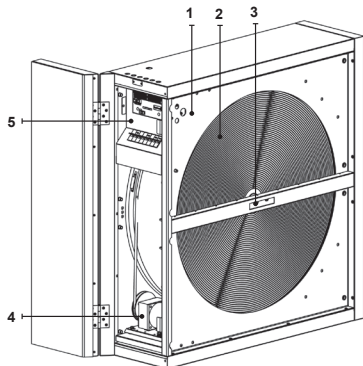
Проверьте, не засорилась ли трубка для отвода конденсата.

2.3. Ротационный теплоутилизатор в вентиляционных устройствах VERSO-R/RHP

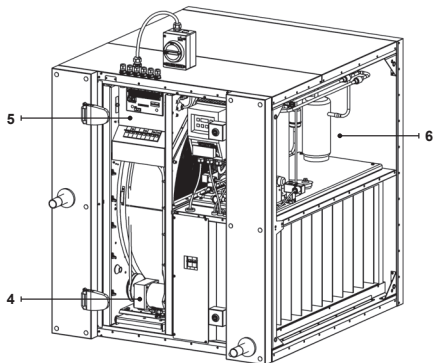
Электропривод ротора смазан синтетической пластичной смазкой и не нуждается в обслуживании.



Важно следить за тем, чтобы ротационный теплоутилизатор был чистым, т. е. вовремя менять смонтированные в вентиляционном устройстве фильтры, при загрязнении теплоутилизатора провести чистку теплоутилизатора. Температурная эффективность загрязненного теплоутилизатора может сильно уменьшиться.



1. Корпус ротационного теплоутилизатора
2. Ротор
3. Ось
4. Электропривод ротора



5. Основной модуль контроллера
6. Система теплового насоса

Чистка и осмотр ротационного теплообменника

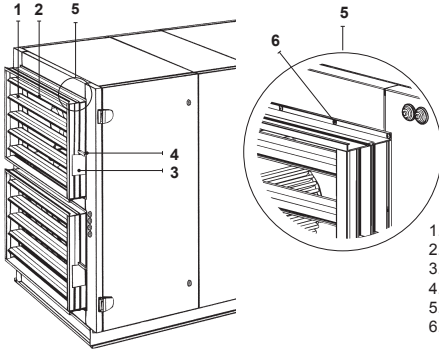
Осмотр производится один раз в год. Ротационный теплообменник должен вращаться свободно, проверьте ремень, шкивы, уплотнительные щётки – детали должны быть без видимых повреждений. Проверьте натяжение ремня. Свободный ремень может проскальзывать, от этого снижается эффективность ротационного теплообменника. Для достижения максимальной эффективности барабан ротора должен вращаться не менее 8 раз в минуту. При загрязнении барабана ротационного теплообменника уменьшается его эффективность. Очищать ротационный теплообменник можно струёй воды или мыльной водой. Не допускайте попадания воды на электропривод ротационного теплообменника. Если заводской ремень заметно износился или потрескался, его необходимо заменить новым. Ничем не смазывайте ремень. Свяжитесь с обслуживающим персоналом.



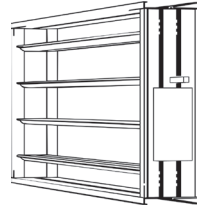
Сервис и техническое обслуживание роторного утилизатора описаны в руководстве по "роторных теплообменников".

2.4. Воздушные заслонки

В вентиляционных установках используются воздушные заслонки, имеющие лопатки из алюминиевого профиля или оцинкованной стали. Заслонка к вентиляционному устройству крепится саморезами с буром.



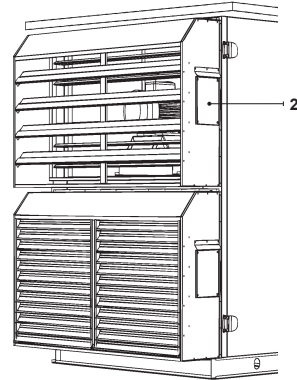
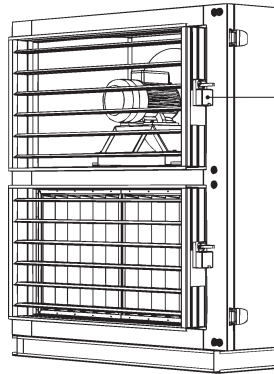
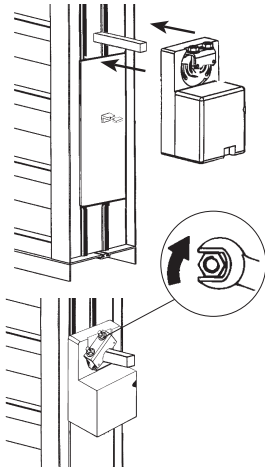
1. Пластины из алюминиевого профиля или оцинкованной стали
2. Уплотнительная прокладка
3. Место установки электропривода
4. Ось
5. Вид соединения
6. Саморез



Монтаж электропривода на воздушных заслонках. Защита электропривода

Воздушные заслонки вентиляционных устройств управляются электроприводом.


Если вентиляционное устройство устанавливается на улице, то находящиеся снаружи приводы нужно защитить от влаги и пыли.



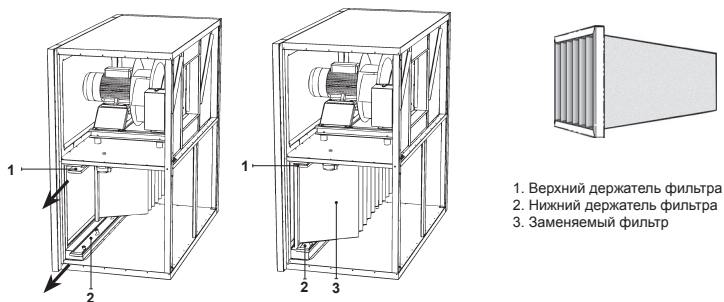
1. Вид электропривода на установке, предназначенной для внутреннего монтажа
2. Внешний вид воздухозаборника на установке наружного исполнения. Привод помещается под защитной крышкой

2.5. Воздушные фильтры и их замена

Используются карманные фильтры из синтетического или стекловолокна.

 При эксплуатации вентиляционного устройства необходимо вовремя менять загрязненные фильтры.

Перепад давления, при котором рекомендуется менять фильтры, и размеры фильтрующих вставок - на страницах технических данных.

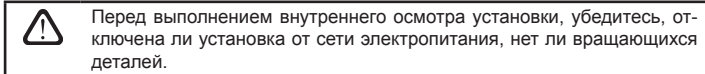


1. Верхний держатель фильтра
2. Нижний держатель фильтра
3. Заменяемый фильтр

Осмотр фильтров

Фильтры необходимо менять по мере срабатывания датчика загрязнённости фильтров. рекомендуем заменять фильтры два раза в год: перед отопительным сезоном и после либо чаще. Загрязнённость фильтров приводит к сбою в настройках вентиляционной системы, установка потребляет больше электроэнергии.

Если установка работает на малой скорости, загрязнённость фильтров следует проверять при максимальной скорости работы установки. Фильтры предназначены для однократного использования. Не рекомендуется их выбивать, промывать либо очищать каким-либо другим образом. При замене фильтров вентиляционную установку необходимо выключить.

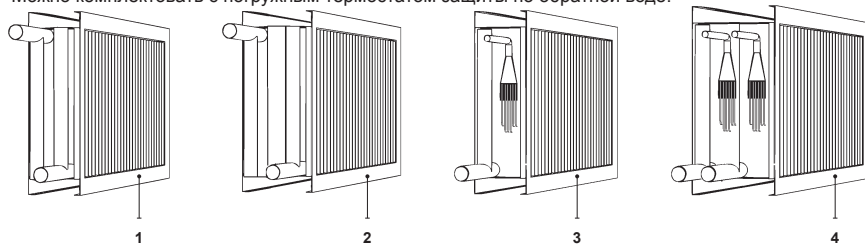


Перед выполнением внутреннего осмотра установки, убедитесь, отключена ли установка от сети электропитания, нет ли вращающихся деталей.

2.6. Водяные воздухонагреватели, охладители воздуха, воздушные охладители прямого испарения

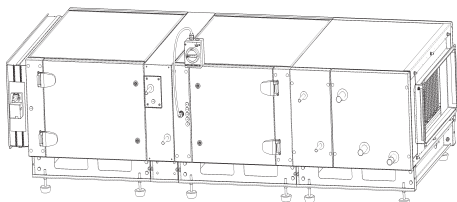
Обычно применяются с медными трубками и алюминиевым оребрением (с промежутками между рёбрами в программе подбора допускаются только 2,5 и 3,0 мм).

Можно комплектовать с погружным термостатом защиты по обратной воде.



1. Водяной воздухонагреватель
2. Водяной охладитель воздуха
3. Воздушный охладитель прямого испарения
4. Двухступенчатый воздушный охладитель прямого испарения

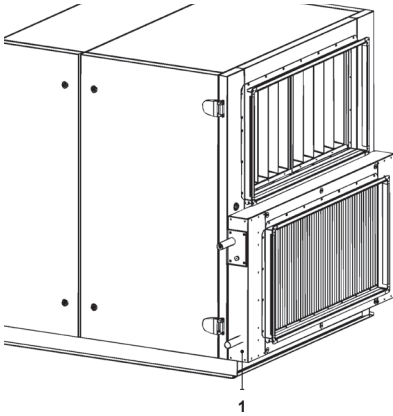
Воздухонагреватели, охладители воздуха, воздушные охладители прямого испарения в устройствах VERSO-S



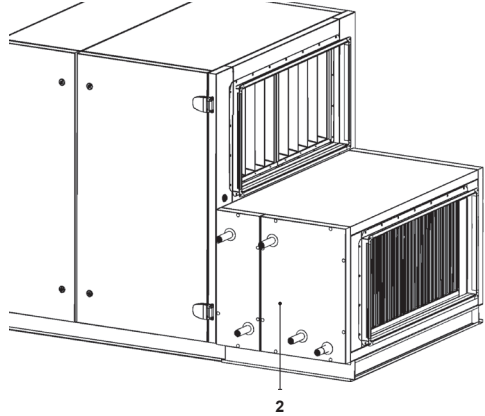
Возможен один вариант компоновки VERSO-S: с нагревателем и охладителем на выходе воздуха и дополнительным нагревателем между другими секциями.

Воздухонагреватели, охладители воздуха, воздушные охладители прямого испарения, монтирующиеся внизу устройств VERSO-P/PCF, VERSO-R/RHP

Секция воздухонагревателя, охладителя воздуха, воздушного охладителя прямого испарения с корпусом изолированным минеральной ватой монтируется снаружи установки – вентиляционное устройство занимает меньше места и упрощается сборка.



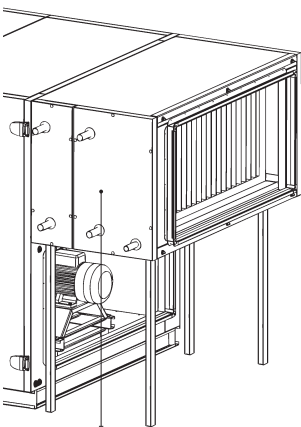
1



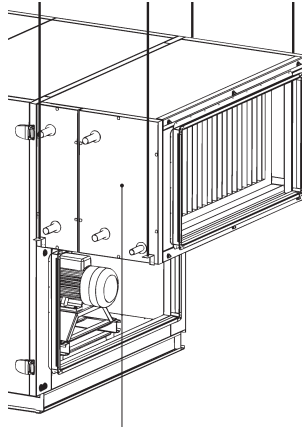
2

1. VERSO-R/RHP или VERSO-P/PCF с воздухонагревателем снаружи установки
2. VERSO-R/RHP или VERSO-P/PCF с воздухонагревателем и охладителем воздуха снаружи установки

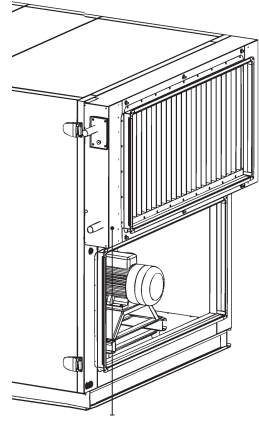
Воздухонагреватели, охладители воздуха, воздушные охладители прямого испарения, монтирующиеся сверху на устройствах VERSO-P/PCF, VERSO-R/RHP



1



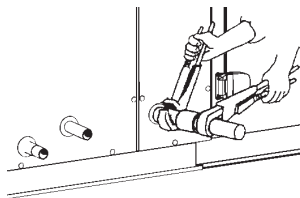
2



3

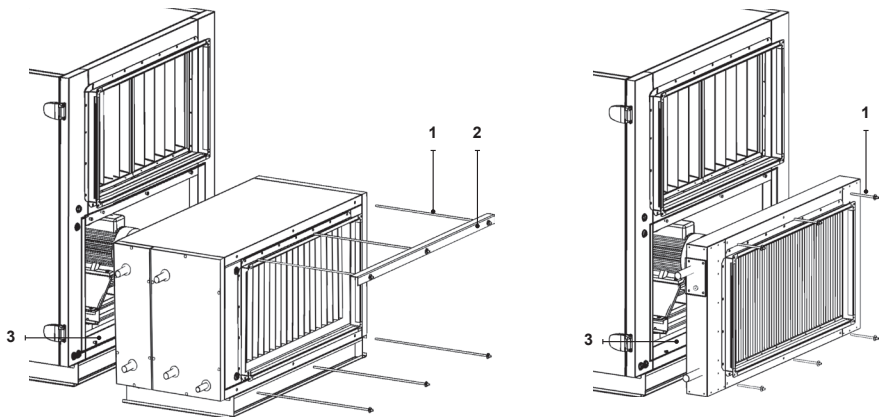
1. VERSO-R/RHP или VERSO-P/PCF с воздухонагревателем и охладителем воздуха, установленным на раме снаружи установки (каркас на ножках для секции теплоутилизатора – только как дополнительная комплектация)
2. VERSO-R/RHP или VERSO-P/PCF с навесным воздухонагревателем и охладителем воздуха снаружи установки (подвесные стержни - только как дополнительная комплектация)
3. VERSO-R/RHP или VERSO-P/PCF с навесным воздухонагревателем снаружи установки

Присоединение водяного воздухонагревателя, охладителя воздуха, воздушного охладителя прямого испарения к вентиляционным устройствам серии VERSO-P/PCF, VERSO-R/RHP
 Присоединяя воздухонагреватель к системе, пользуйтесь водопроводным ключом:



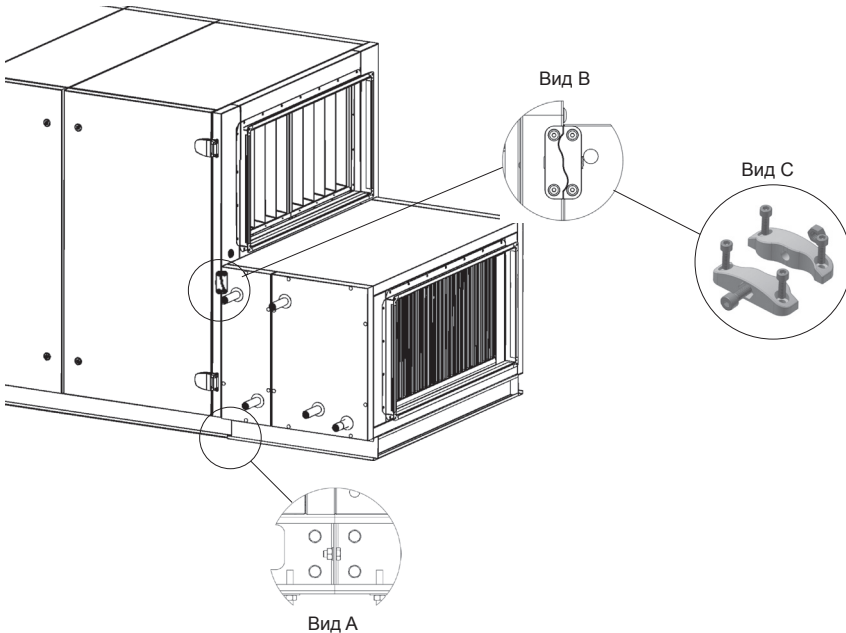
- Будьте внимательны при эксплуатации водяных нагревателей воздуха, так как теплоагент может нагреться до 130 °С!
- При эксплуатации вентиляционного устройства в условиях температуры меньшей нежели 0 °С, необходимо использовать смесь воды и гликоля или обеспечить температуру возвратного теплоагента выше 25 °С.
- Важно следить за тем, чтобы воздухонагреватели, охладители были чистыми, т. е., вовремя менять смонтированные в вентиляционных устройствах фильтры, при загрязнении воздухонагревателя или охладителя воздуха произвести его очистку.

В водяных теплообменниках используется гликоль. Никогда не выливайте гликоль в сточные воды, собирайте и сдавайте его в центры переработки. Гликоль – это очень опасное вещество, вдыхание даже небольшого его количества может привести к отравлению, не допускайте попадания на кожу или в дыхательные пути. Не оставляйте в легкодоступных для детей местах. Если почувствовали слабость, обратитесь к врачу. Избегайте вдыхания паров гликоля в закрытом помещении. При попадании гликоля в глаза промойте их проточной водой (около 5 минут). Обратитесь к врачу.



1. Шпилька, с которой водяной нагреватель или охладитель прямого испарения соединяется с корпусом устройства
2. Накладка
3. Соединительная деталь

Соединение секций VERSO с использованием зажимных элементов



Зажимные элементы входят в комплект деталей к устройству. Они используются на передней и задней панелях устройства в их верхней части. Секции затягиваются винтами через отверстия рамы (вид А). Затягивая две одинаковые по высоте секции одного потока, зажимные элементы располагаются на верхней части секции и, если позволяет конструкция устройства, по бокам секции (вид В). В первую очередь отдельные элементы прикручиваются на той же высоте на двух разных секциях, а затем с помощью зажимного винта и гайки секции соединяют (вид С). Все секции должны быть уплотнены прокладкой 12×6 (прилагается к устройству).

Чистка и осмотр теплообменников

Теплообменник промывать струёй воды необходимо в направлении, противоположном движению воздуха. Не забудьте проверить, не осталось ли воздуха в водяной системе теплообменника. Если система снабжена каплеуловителем, то его также необходимо очистить и промыть водой. Не забудьте проверить, не засорилась ли дренажная трубка.

2.7. Электрические воздушонагреватели в вентиляционных устройствах серии VERSO-S

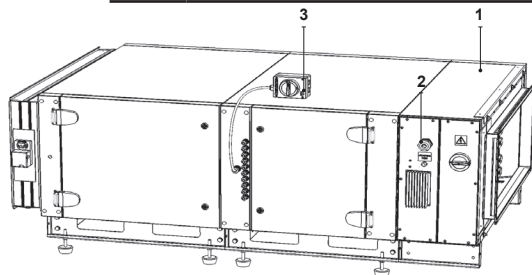
Три секции устройства соединяются между собой болтами.



Когда мощность обогрева превышает 45 кВт, может быть использована дополнительная секция электрического воздушонагревателя (также до 45 кВт). В этом случае дополнительный нагреватель монтируется к выходу приточного воздуха (за секцией вентилятора).



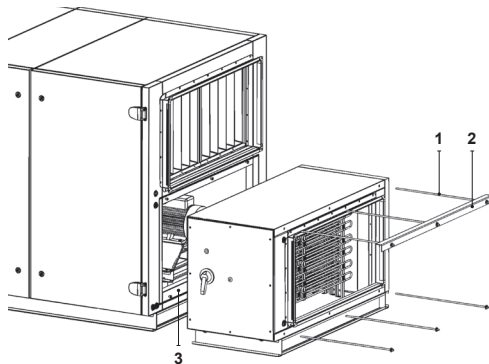
Каждая секция электрического воздушонагревателя имеет отдельный рубильник, к которому подводится электропитание.



1. Электрический воздушонагреватель
2. Рубильник нагревателя
3. Рубильник устройства

2.8. Электрические воздушонагреватели в вентиляционных устройствах серии VERSO-P/PCF и VERSO-R/RHP

Электрический нагреватель монтируется к устройству на выходе приточного воздуха и соединяются шпильками с соседней секцией.



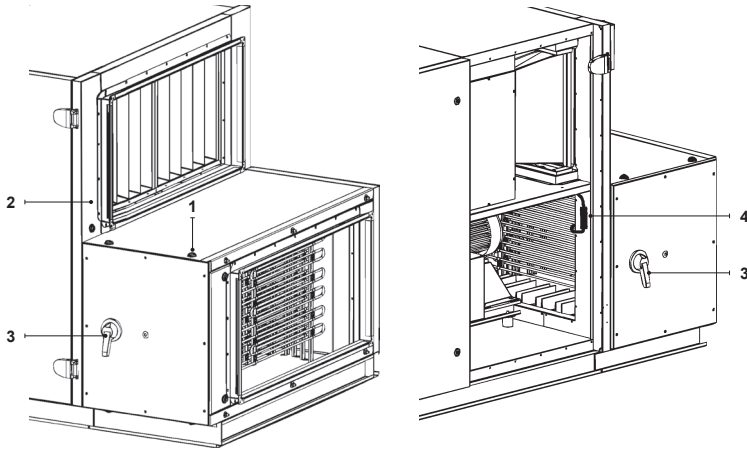
1. Шпилька, с которой электрический нагреватель монтируется к выходу приточного воздуха устройства
2. Рама
3. Уплотнитель

Подключение электрического воздушонагревателя к вентиляционным устройствам серии VERSO-P/PCF и VERSO-R/RHP

- а) Открыв двери вентиляционного устройства, соедините разъем между нагревателем и соседней секцией (4).
- б) К рубильнику нагревателя (3) подключите электропитание. Кабель заводится в секцию через уплотнение (1).



Перед тем как выполнять соединения, убедитесь, что выключен рубильник устройства или отключено электропитание.



1. Уплотнительная прокладка
2. Рубильник устройства
3. Рубильник нагревателя
4. Разъём между нагревателем и соседней секцией

Защита электрических воздухонагревателей от перегрева

Безопасную работу нагревателя обеспечивает трехкратная защита от перегрева.

1. Защита от перегрева нагревателя 70 °С. При слишком малой скорости потока воздуха не допускает нагрев тэнов свыше 200 °С. Защита восстанавливается автоматически, перегрев отображается на пульте.
2. Защита от перегрева нагревателя 100 °С. При перегреве отключается электропитания нагревателя. защита восстанавливается вручную: нажимается кнопка восстановления, находящаяся на нагревателе, перегрев отображается на пульте.
3. Защита от перегрева симисторов 60 °С. При перегреве прерывается управления нагревателем. защита восстанавливается автоматически, сообщение отображается на пульте.



Восстанавливать аварийную защиту от перегрева кнопкой „Reset“ следует только после того, как будет выявлена и устранена причина перегрева нагревателя.

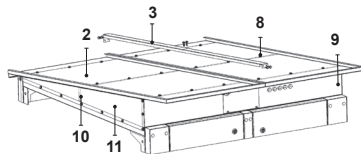
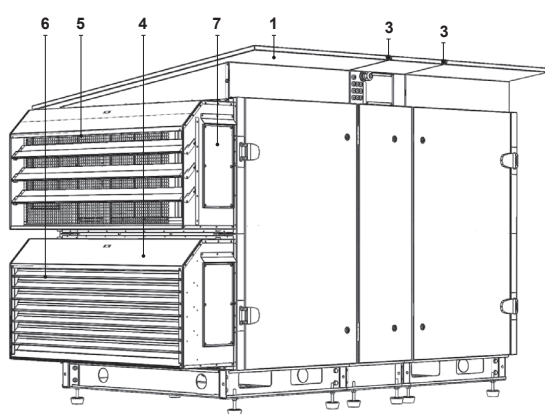
Чистка и осмотр водяных и электрических теплообменников

Рекомендуем производить периодические чистки и осмотры не менее 1 раза в год. Проверьте пластины водяного теплообменника, они должны быть правильной формы, не согнуты. Водяные теплообменники можно очищать при помощи пылесоса со стороны подачи воздуха либо струёй воды со стороны выброса воздуха. При значительном загрязнении теплообменник можно мыть мыльной водой, не вызывающей коррозии алюминия. Проверьте датчик температуры обратной воды, надёжно ли он закреплён в нужном месте. Проверьте крепление электрического теплообменника, все ли нагревательные элементы прикручены, не прогнуты ли, не повреждены ли провода. Нагревательные элементы могут прогнуться из-за перепада температур и турбулентности воздушного потока. Проверьте чистоту электрического теплообменника, нет ли в нём ненужных предметов. Загрязнения на элементах электрического теплообменника могут стать причиной появления неприятного запаха в системе, а в худшем случае – вызвать пожар. Скорость потока воздуха через электрический теплообменник должна быть не менее 1,5 м/сек. Можно очищать с помощью пылесоса или влажной салфеткой.

2.9. Вентиляционные устройства серии VERSO для наружной эксплуатации

Вентиляционные устройства VERSO для наружной эксплуатации можно дополнительно укомплектовать защитной крышей с водостоком, направленным в сторону, противоположную стороне обслуживания.

Каждая секция имеет отдельную крышу, которую необходимо только присоединить.

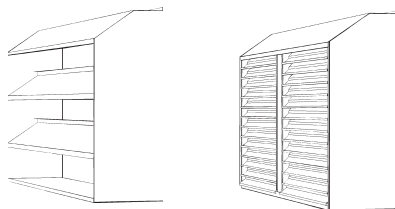


1. Крыша
2. Плита крыши
3. Фиксатор крыши
4. Козырек подаваемого воздуха
5. Козырек вытяжного воздуха
6. Наружные решетки
7. Крышка привода
8. Винт крыши
9. Передняя пластина
10. Средняя пластина
11. Боковая пластина

Процесс установки, если крыша поставляется отдельно:

1. на краю секции закрепите переднюю верхнюю пластину с помощью винтов $4,2 \times 13$.
2. Положите крышу (2). Найдите правильное место среднего крепления (10). Отметьте его. Снимите плиту крыши.
3. Закрепите среднюю пластину с помощью винтов $4,2 \times 13$.
4. Закрепите плиту крыши к опорам при помощи винтов $4,8 \times 20$.
5. На боковых секциях установите боковые пластины (11). Если секция средняя, крепления не требуются.
6. Плиты крыши должны быть прикреплены фиксаторами (3) с помощью винтов (8) $4,8 \times 20$ с резиновой прокладкой.

На отверстиях для забора и выброса воздуха можно дополнительно смонтировать козырьки и наружные решётки.



- | | |
|--|---|
| | Соединения должны быть дополнительно уплотнены герметиком, пригодным для уличного применения. |
| | В устройстве VERSO необходимо обеспечить защиту дренажной трубы от замерзания. При монтаже сифона пожалуйста посмотрите на руководство по установке сифона. |

3. ТРАНСПОРТИРОВКА ВЕНТИЛ. УСТРОЙСТВ VERSO

Транспортировка вентиляционных устройств серии VERSO с помощью автопогрузчика и технологическими тележками

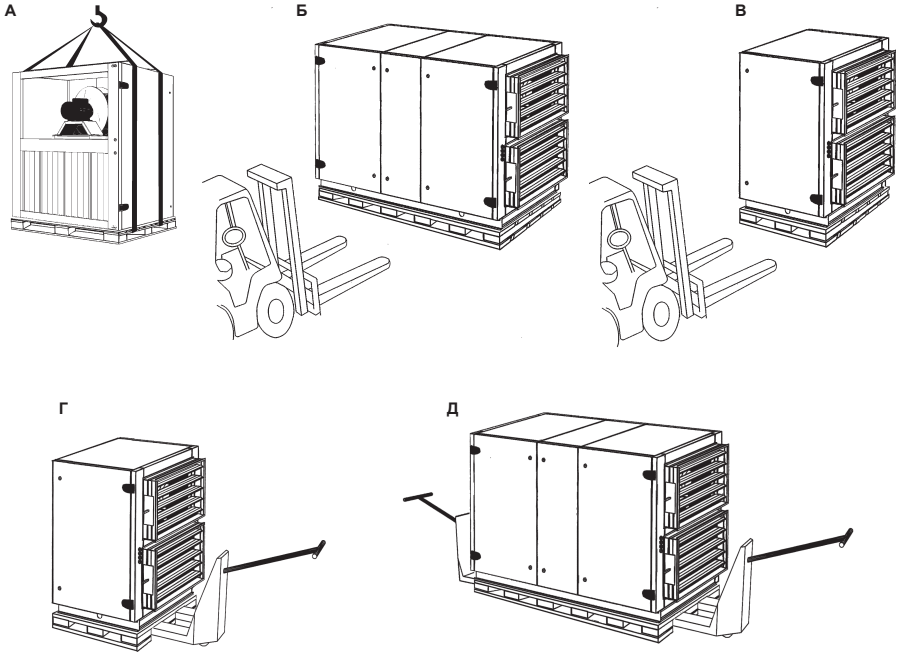
Вентиляционные устройства VERSO изготавливаются из отдельных секций. Устройства могут перевозиться в разборном виде.

Масса вентиляционных устройств указывается на страницах технических данных.

Каждая секция при транспортировке прикрепляется к деревянному поддону и оборачивается пленкой.

При погрузке и разгрузке крапом стропы закрепляются в специально предназначенных для этого местах.

Вентиляционное устройство можно транспортировать с автопогрузчиком и технологическими тележками, как показано на рисунках.



- А. Транспортировка одной секции устройства краном на деревянном поддоне
- Б. Транспортировка устройства с автопогрузчиком на деревянном поддоне
- В. Транспортировка одной секции устройства с автопогрузчиком на деревянном поддоне
- Г. Транспортировка одной секции технологическими тележками на деревянном поддоне
- Д. Транспортировка устройства технологическими тележками на деревянном поддоне

4. МОНТАЖ ВЕНТИЛЯЦИОННЫХ УСТРОЙСТВ VERSO


4.1. Пространство, необходимое для обслуживания вентиляционных устройств VERSO

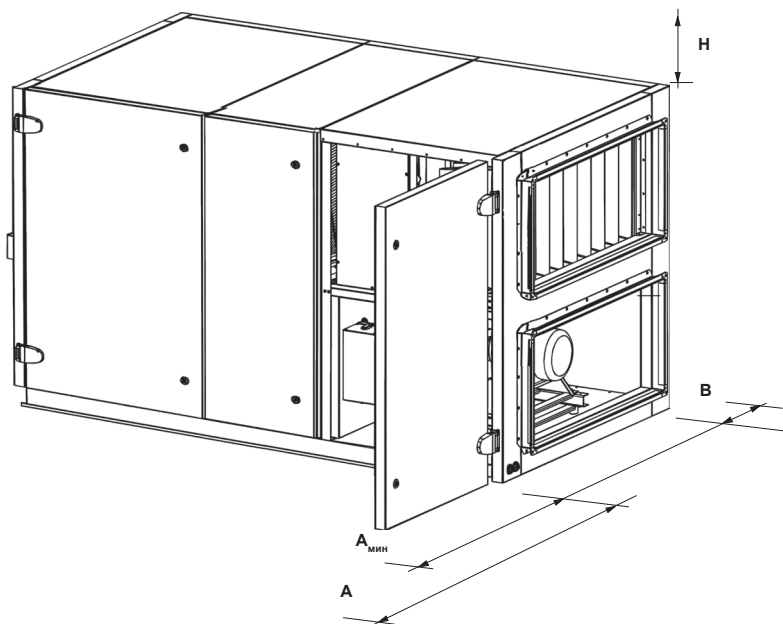
Для того, чтобы было удобно осмотреть устройство, выполнить работы по обслуживанию и при необходимости заменить части устройства другими или заменить всё устройство, необходимо оставить пространство для обслуживания.

При необходимости заменить некоторые компоненты устройства, может оказаться необходимым демонтировать часть или всё устройство.

Минимального пространства для обслуживания устройства достаточно для замены фильтров в вентиляционных устройствах.

Размер устройства	A	A _{мин}	H	B
10	1000	850	500	500
20	1150	950	500	500
30	1300	950	500	500
40	1500	950	500	500
50	1700	950	500	500
60	1900	950	500	500
70	2100	950	500	500
80	2300	950	500	500
90	2500	950	500	500

 В устройствах VERSO-P/PCF и VERSO-R/RHP дверцы центральной секции открываются только если открыты боковые.




- A рекомендуемое пространство для обслуживания устройства
- A_{мин} минимальное допустимое пространство для эксплуатации устройства
- H свободный промежуток над смонтированным вентиляционным устройством
- B рекомендуемое пространство за вентиляционным устройством

4.2. Основы установки и монтажа вентиляционных устройств VERSO


Перед монтажом устройства необходимо открутить транспортировочные элементы, после чего (если устройство транспортировалось не на установочной раме) секции переместить с деревянных подносов на установочную раму. Вентиляционные устройства монтируются в специально отведенном для него месте на ровной и твёрдой основе (по массе устройства, габаритам и другим важным данным должны быть выполнены специальные конструкционные расчёты).

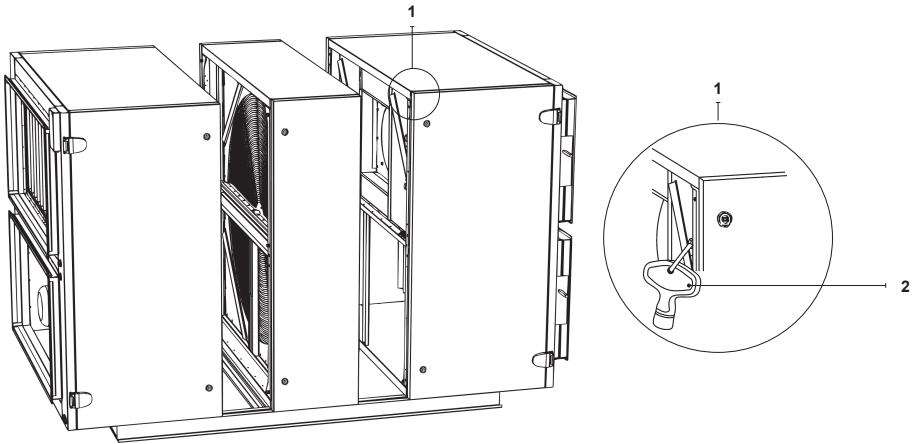
Если устройство заказано с регулируемыми стойками, имеется возможность выровнять его положение на неровностях основания до 50 мм высотой.

 При установке устройства на неровной поверхности возможен перекос корпуса устройства, приводящий к тому, что дверцы секций будут закрываться неплотно.

Между вентиляционным устройством и основанием рекомендуется поместить резиновую прокладку.

 Запрещается монтировать вентиляционные устройства одно на другое.

 проводка и соединение – см. руководство по электромонтажу.



1. Место крепления дверного ключа при транспортировке
2. Ключ

Шум от вентиляционного устройства VERSO

Вентиляционное устройство создает определенный шум (более точные данные см. в технической спецификации устройства) и это необходимо учитывать при монтаже вентиляционного устройства. Комфорт в помещениях зависит не только от вентиляционного устройства, но и от качества монтажа, средств, уменьшающих шум вентиляционной системы, и от множества других факторов.

Рекомендуется:

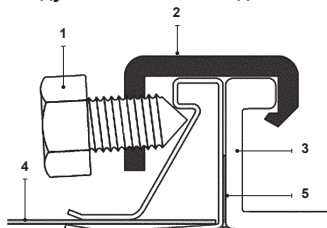
- Вентиляционное устройство монтировать не ближе, чем 500 мм от стены (если нужно – используйте дополнительные изолирующие шум материалы, например, минеральную вату).
- Необходимо обеспечить, чтобы вибрация от воздуховодов не передавалась конструкциям здания, поэтому используйте гибкие соединения и амортизирующие держатели воздуховодов. Кроме того, воздуховоды должны быть подобраны таким образом, чтобы воздушный поток не воспроизводил дополнительного шума и вибрации.
- Вентиляционное устройство должно быть смонтировано на достаточно массивном и твёрдом основании, учитывая массу устройства и придерживаясь строительных норм.

4.3. Присоединение к воздуховодам

Присоединение воздуховодов к устройствам VERSO

Воздуховоды к устройствам VERSO с типоразмерами до 50 подсоединяются соединениями L-20. Устройства VERSO 60, 70, 80, 90 размеров подсоединяются соединениями L-30.

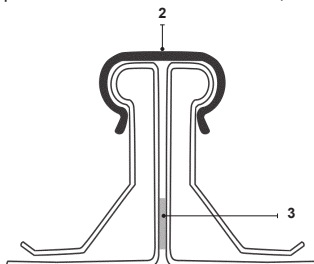
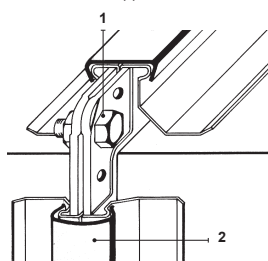
Воздушная заслонка соединяется с воздуховодом



1. Болт
2. Крепежная скоба
3. Фланец заслонки
4. Фланец воздуховода
5. Уплотнительная прокладка

Фланец соединяется с воздуховодом

Болтовое соединение M8x20. Герметичность обеспечивает специальная клеющая прокладка для фланца.



1. Присоединение с помощью болтов
2. С – профиль для соединени фланцов
3. Уплотнительная прокладка

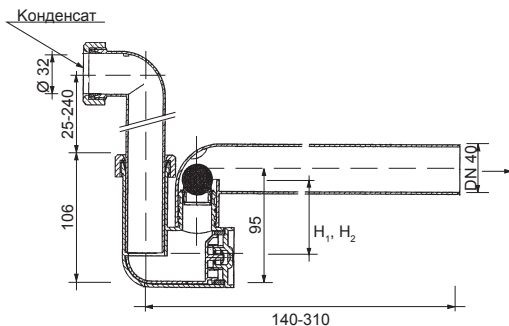
4.4. Отвод конденсата в вентиляционных устройствах VERSO

Направление сифона для воды можно менять, вращая насадку сифона в одну или другую сторону. При установке сифона следить за тем, чтобы он не повредил находящиеся рядом устройства и элементы здания. Если дренаж устанавливается и проходит через холодные помещения или элементы зданий, то дренажную трубу надо изолировать от холода и оборудовать антиобледенительной системой (нагревательным кабелем).

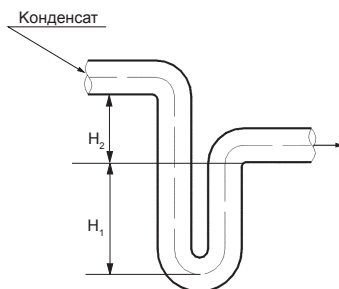
Монтаж дренажного сифона, когда он находится со стороны всасывания воздуха

Если вентилятор стоит последним в цепи функциональных элементов вентиляционной установки, то он создает внутри установки разрежение. Из-за этого могут возникнуть сложности с удалением конденсата и появляется опасность залить конденсатом технические помещения. Поэтому очень важно правильно установить систему дренажа. Высота H_1 , мм должна быть эквивалентна половине отрицательного давления внутри установки. Высота H_2 , мм должна быть эквивалентна разрежению внутри установки.

Сифон с шаровым клапаном



Сифон без клапана





Важно: На патрубке каждого лотка для конденсата необходимо установить смонтированный сифон, чтобы полностью удалить конденсат из вентиляционного устройства и предотвратить появление неприятного запаха в вентиляционной системе.



При эксплуатации агрегата вне отапливаемого помещения, необходимо обеспечить обогрев сифона электрическим нагревательным кабелем (когда температура окружающего воздуха $t_{\text{воз}} < 0 \text{ } ^\circ\text{C}$). Сифон и трубу для отвода конденсата нужно изолировать теплоизоляционным материалом.

Монтаж дренажного сифона, когда он на стороне подачи воздуха

Если вентилятор в цепи функциональных элементов вентиляционной установки стоит не последний, и в секции охлаждения создает избыточное давление, то образовавшийся конденсат очень легко удаляется. К монтажу сифона в данном случае не предъявляются особые требования. Достаточно при монтаже дренажной системы обеспечить минимальный уклон для стекания воды.

РЕКОМЕНДАЦИЯ: При монтаже дренажного сифона использовать трубы, диаметр которых не меньше, чем диаметр сифона.

4.5. Перед включением вентиляционного устройства VERSO

- Перед включением вентиляционного устройства надо очистить его от пыли и мусора, которые могут остаться после монтажа.
- Проверьте, хорошо ли закреплены провода и кабели.
- Снимите с устройства все вспомогательные щиты, покрытия и другие оставшиеся после монтажа устройства посторонние предметы.
- Перед включением устройства необходимо закрыть все дверцы и прикрутить защитные крышки.
- Проверьте, легко ли открываются и закрываются воздушные заслонки.
- Проверьте герметично ли присоединены теплоутилизаторы.
- Вентиляционное устройство может включаться только с помощью предусмотренной автоматики управления (если в вентиляционном устройстве есть заводская автоматика – см. инструкцию по автоматике управления).
- Если в вентиляционном устройстве нет заводской автоматики управления, за функциональность, надёжность защиты и безопасность устройства отвечает компания, установившая автоматику.
- Перед эксплуатацией устройства необходимо провести настройку вентиляционной системы.

Условия гарантии на вентиляционные устройства VERSO

Гарантия не даётся, если устройство было неправильно смонтировано, эксплуатировалось или механически испорчено, также, если самовольно были поменаны составляющие устройство части или стали непригодные условия эксплуатации (агрессивная среда, влажность и т.д.).

Во время гарантийного периода запрещается своевольно разбирать каркасы секций вентиляционной установки, разбирать вентилятор, двигатель или другие детали, находящиеся в вентиляционном устройстве. При несоблюдении этих требований, устройство не будет обслуживаться по гарантийным условиям.

При эксплуатации периодические осмотры вентиляционного устройства, выполняющиеся потребителем, должны фиксироваться в «журнале технического обслуживания». Записи должны быть сделаны квалифицированным специалистом, ответственным потребителю.

При эксплуатации вентиляционного устройства, в первую очередь необходимо осмотреть те составляющие части, которые быстрее всего засоряются (например, фильтры, теплообменники и т. д.). Периодические осмотры вентиляционного устройства проводятся каждые 4 месяца. Во время осмотра осматривается состояние теплообменника, проверяется, не засорился ли сифон слива конденсата и другие составляющие устройство части. О засорении фильтра сигнализирует система автоматики управления устройства.

Осмотры и техническое обслуживание должны выполнять квалифицированные в этой области специалисты.

Эксплуатируя вентиляционные устройства с водяным обогревателем необходимо соблюдать правила эксплуатации теплосетей.



Подробнее о гарантийных условиях – в гарантийном талоне.

5. ИНСТРУКЦИЯ ПО ЭЛЕКТРОМОНТАЖУ

Монтажные работы могут выполняться только работниками, обладающими соответствующей квалификацией. Во время монтажа необходимо соблюдать приведенные ниже требования.



Рекомендуется прокладывать кабели цепи управления отдельно от силовых кабелей или использовать экранированные кабели. В таком случае экран кабеля необходимо заземлить.

5.1. Соединение секций вентиляционных установок

После монтажа частей вентиляционной установки (см. инструкцию по монтажу установок) производится соединение соединительных кабелей и проводов секций установки.



Соединение разъемов производится в строгом соответствии с нумерацией или соответствующей маркировкой, указанными в схеме соединения (см. принципиальную электрическую схему установки).



При разъединении секций установки не тянуть за соединительные провода и кабели!

5.2. Подключение электропитания

Электропитание (напряжение: ~400В, 50 Гц) подключается к вводному рубильнику, предусмотренному в секции теплообменника (средней секции) вентиляционной установки. Перед подключением к сети питания необходимо закрепить вводной рубильник в предусмотренном месте рядом с установкой или непосредственно на ее стенке. Необходимо подключить заземление!



Установка должна быть подключена к стационарной инсталляции жестким кабелем через автоматический выключатель с реле тока утечки 300 мА.

В том случае, если установка оснащена электронагревателем, к рубильнику секции каждого нагревателя следует дополнительно подключить питание.

Кабель питания установки и электронагревателя подбирается в соответствии с максимальной силой тока, указанной в представленном листе технических данных. Типы кабелей указаны в таблице 5.2.

Таблица 5.2. Типы кабеля электропитания

Сила тока, А	Тип кабеля
15	5 x 1,5 mm ² (Cu)
21	5 x 2,5 mm ² (Cu)
27	5 x 4,0 mm ² (Cu)
34	5 x 6,0 mm ² (Cu)
50	5 x 10,0 mm ² (Cu)
70	5 x 16,0 mm ² (Cu)
85	5 x 25,0 mm ² (Cu)



Перед подключением установки к сети электропитания необходимо проверить, оборудовано ли заземление надлежащим образом.

5.3. Подключение внешних элементов

В вентиляционной установке предусмотрены клеммы для внешних подключений, расположенные в коробке контроллера в средней секции установки (теплообменника). К ним подключаются все внешние элементы автоматики.

Контроллер с клеммами для подключения

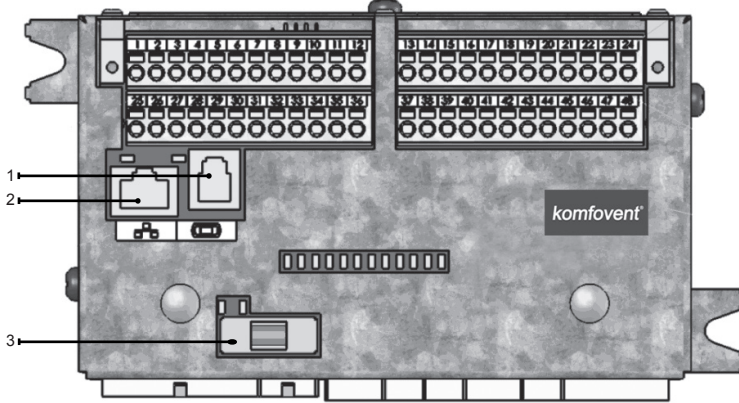


Рис. 5.3 а

1. Подключение пульта управления
2. Подключение компьютерной сети „Ethernet“ либо интернета
3. Предохранитель 1А

Схема подключения внешних элементов автоматики

Интерфейс MODBUS RS485				Внешнее управление				B5	B1	TG3	TG2	TG1	S2	S1									
B	A	GND	IN4	IN3	IN2	IN1	C	NTC	NTC	0..10V	GND	0..10V	~24V	N	0..10V	~24V	N	L	N	L	N		
1	2	3	4	5	6	7	8	9	10	11	12	13	14	15	16	17	18	19	20	21	22	23	24
25	26	27	28	29	30	31	32	33	34	35	36	37	38	39	40	41	42	43	44	45	46	47	48
0..10V	~24V	N	0..10V	~24V	N	0..10V	~24V	N	0..10V	~24V	N	C	~24V	N	NO	NO	C	NO	NO	C	L	N	
Датчик влажности	Датчик качества воздуха	Датчик давления выходящего воздуха	Датчик температуры обратн. воды	Датчик температуры приточного воздуха	Управление увлажнителем	Привод смесительного клапана охлаждения	Привод смесительного клапана нагрева	Циркуляционный насос охлаждения, ~230В, 1 А	Циркуляционный насос нагрева, ~230В, 1 А	Привод воздушной заслонки	Индикация	Управление охлаждением	Функционирование	Неисправность	Общий	DX3 сигнал	DX2 сигнал	DX1 сигнал	Общий	~230В, 0.5 А			
B9	B8	B7	B6	FG1	DX																		

Рис. 5.3 б

5.4. Монтаж датчиков температуры

Датчик температуры приточного воздуха В1 (рис. 5.4 а) монтируется в предусмотренном месте воздуховода после секции нагревателя или охладителя (если предусмотрена). Минимальное расстояние от воздушного отверстия секции установки до датчика должно составлять не менее диагонали прямоугольного соединения.

Датчик температуры воды В5 (рис. 5.4 б) монтируется на трубе обратной воды путем его вкручивания в предусмотренное отверстие. Необходимо термоизолировать датчик!

Датчик температуры приточного воздуха

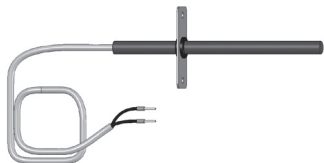


Рис. 5.4 а

Датчик температуры воды

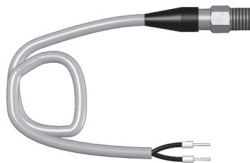


Рис. 5.4 б

5.5. Требования по монтажу пульта управления

1. Пульт управления монтируется в помещении, в котором должны быть обеспечены следующие условия:
 - 1.1. температура окружающей среды 0 °С ... 40 °С;
 - 1.2. интервал относительной влажности 20 % ... 80 %;
 - 1.3. должна быть обеспечена защита от случайно возможных вертикально падающих капель воды (IP X2).
2. Подключение пульта управления предусмотрено через отверстие на задней его стенке либо снизу.
3. Пульт может быть установлен на коробке скрытого монтажа или в любом другом месте просто проделав два отверстия на монтируемой поверхности.

5.6. Подключение пульта управления

Пульт управления подключается к коробке контроллера (см. рис. 5.3 а). Длина соединительного кабеля между пультом и установкой не может превышать 150 м. Тип кабеля указан в принципиальной электрической схеме установки.

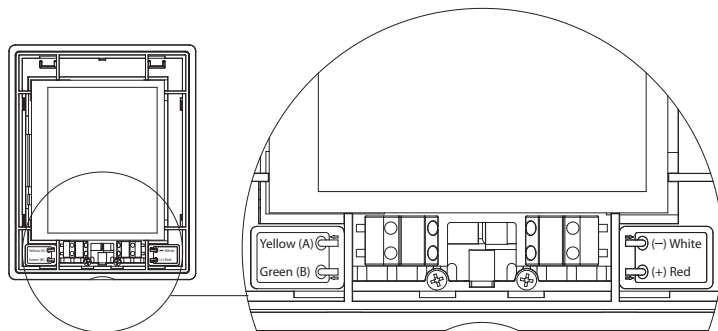



Рис. 5.6. Подключение пульта управления

 Типы кабелей подключения пульта управления и других элементов указаны в электрической схеме!

6. ИНСТРУКЦИЯ ПО ЭКСПЛУАТАЦИИ

6.1. Управление установкой

Автоматика вентиляционной установки обеспечивает управление физическими процессами, происходящими внутри вентиляционной установки.

Система автоматики состоит из:

- модуля основного контроллера;
- автоматических выключателей, рубильника;
- пульта управления, который может быть установлен в удобном для пользователя месте;
- датчиков температуры и давления.

Пульт управления (рис. 6.1) предназначен для дистанционного управления вентиляционной установкой, изменения и отображения.

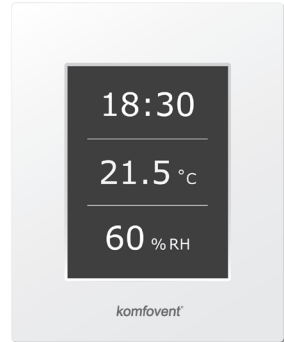


Рис 6.1. Пульт управления

6.2. Индикация пульта управления

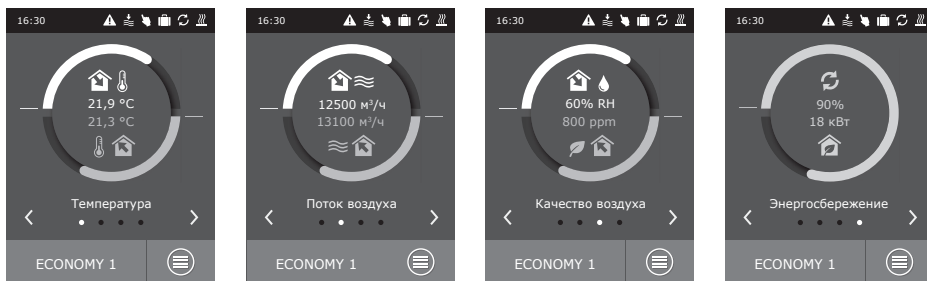


Значение символов, отображаемых на пульте управления

	Температура приточного воздуха		Работают вентиляторы		Происходит увлажнение воздуха
	Температура вытяжного воздуха		Увеличение воздушного потока (см. отдел Функции)		Режим ночного летнего охлаждения
	Приточный расход воздуха		Уменьшение воздушного потока (см. отдел Функции)		Работа по недельной программе
	Вытяжной расход воздуха		Происходит возврат энергии		Работа по годовому графику
	Влажность приточного воздуха		Происходит подогрев воздуха		Режим функции „OVR“
	Влажность вытяжного воздуха		Происходит охлаждение воздуха		Сообщение о неисправности
	Качество вытяжного (помещения) воздуха		Происходит рециркуляция воздуха		Происходит рециркуляция воздуха

6.3. Просмотр параметров

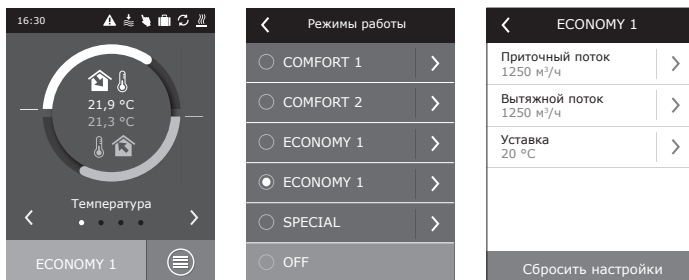
Основные параметры установки представлены в четырех окнах обзора: индикация температуры, расхода воздуха, качества воздуха (влажности) и экономии энергии. Все другие параметры предоставлены в меню „Обзор“ (см. стр. 31).



6.4. Выбор режима работы

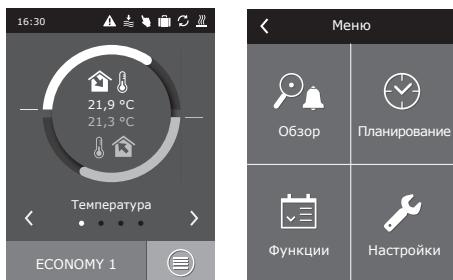
Предусмотрено шесть режимов работы, один из которых пользователь может выбрать прямо из первичного окна пульта:

- Два режима Comfort и два Economy, в которых пользователем могут быть установлены расходы воздуха и температура;
- Special режим позволяющий пользователю не только установить расходы воздуха и температуру, но также заблокировать или использовать функции нагрева, охлаждения и др.
- OFF режим полностью выключает



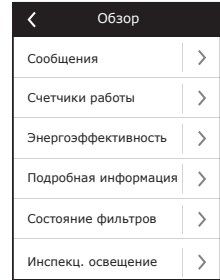
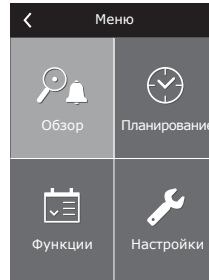
6.5. Меню

Меню пульта управления состоит из четырех пунктов:



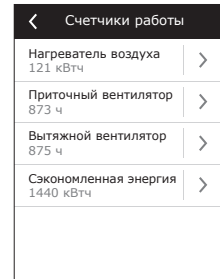
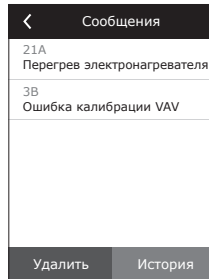
6.5.1. Обзор

Основные параметры вентиляционной установки предоставлены пользователю в первоначальных окнах (6.3. отдел). Однако, вся другая информация, связанная с работой, эффективностью и неисправностями вентиляционной установки, подробно предоставлена в меню „Обзор“.



6.5.1.1. Сообщения

В этом меню пункте отображается информация о возникших неисправностях. После ликвидации неисправности (см. отдел 6.8.), необходимо удалить текущее сообщение нажатием на кнопку „Удалить“. Нажав кнопку „История“ можно просмотреть историю до 50 регистрируемых неисправностей.

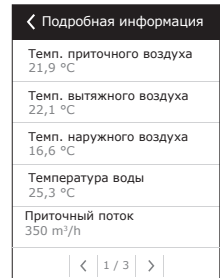
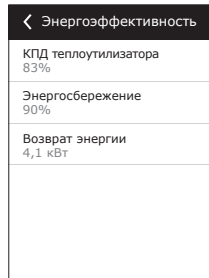


6.5.1.2. Счетчики работы

Меню для регистрации: времени работы вентиляторов, количества потребленной энергии нагревателя, количества возвращенной энергии теплоутилизатора.

6.5.1.3. Энергоэффективность

Меню предназначено для отображения эффективности и возвращаемой энергии теплоутилизатора в реальном времени.

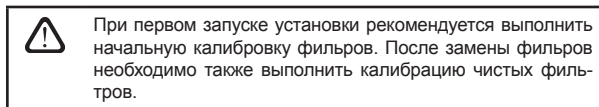


6.5.1.4. Подробная информация

Показания всех температурных датчиков, функционирование отдельных узлов установки и другая подробная информация предоставлена в этом меню пункте.

6.5.1.5. Состояние фильтров

Существует возможность наблюдения за загрязнением фильтров и калибровки чистых фильтров.



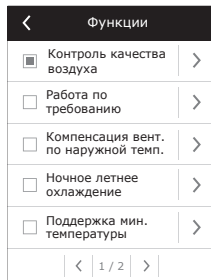
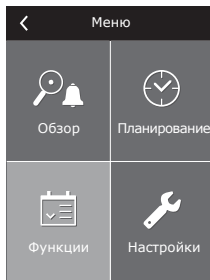
6.5.1.6. Инспекционное освещение

В этом меню предоставляется возможность включить/выключить освещение во время осмотра установки, например при замене фильтров. Эта опция автоматически появится в меню пульта, если установка заранее была заказана с интегрированным освещением.

6.5.2. Функции

В этом меню пункте пользователь может активировать и настроить дополнительные функции вентиляционной установки.

- пустое окно: функция не активирована;
- серое окно: функция активирована, но в данный момент не работает;
- синее окно: в данный момент работающая функция.



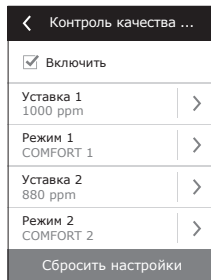
6.5.2.1. Контроль качества воздуха

Предусмотрено поддержание качества воздуха на основании:

- датчика CO₂¹ [0...2000 ppm];
- датчика качества воздуха VOCq [0...100 %];
- датчика загрязненности воздуха VOCp [0...100 %];
- датчика относительной влажности [0...100 %];
- датчика температуры [0...50 °C].

В зависимости от выбранного типа датчика устанавливается значение, поддерживаемое функцией качества воздуха, в соответствии с которой будет корректироваться интенсивность вентиляционной установки. При отклонении от установленного значения интенсивность вентиляции будет увеличиваться, при приближении к нему – снова снижаться. К примеру, если в установке предусмотрена функция поддержания CO₂ (существует датчик CO₂) при задании значения 800 ppm этот установленный уровень CO₂ будет поддерживаться при помощи автоматического регулирования интенсивности вентиляции, то есть при увеличении CO₂ будет увеличиваться интенсивность вентиляции, а при уменьшении – будет производиться возврат к предыдущему режиму.

Возможны две настройки значений качества воздуха для отдельных режимов функционирования вентиляционной установки.



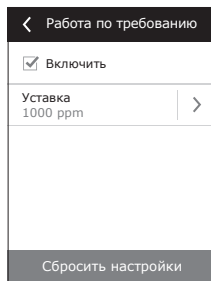
Функция качества воздуха действует только при условии, что в то время не активны другие функции:

- Ночное летнее охлаждение
- Поддержание минимальной температуры
- Компенсация вентиляции по наружной температуре

6.5.2.2. Работа по требованию

Функция принудительного запуска вентиляционной установки предназначена для включения в то время выключенной установки, если один из выбранных параметров превышает критический предел.

- Функцией предусмотрено включение установки по:
- датчику CO₂ помещения;
- датчику качества воздуха VOCq в помещении;
- датчику загрязнения воздуха VOCp в помещении;
- датчику относительной влажности в помещении;
- датчику температуры в помещении.



Работа по потребности (включение / выключение) выполняется на основании того же датчика, который используется в управлении функцией «Контроля качества воздуха».

Для данной функции должен быть предусмотрен датчик в помещении с аналоговым выходом (0...10 В).

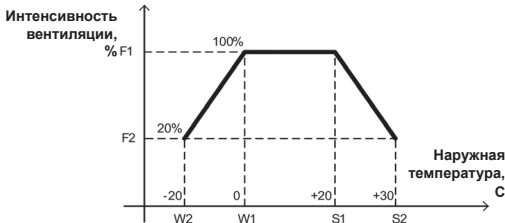
¹ Заводская уставка.

6.5.2.3. Компенсация вентиляции по наружной температуре

Функция компенсации вентиляции регулирует воздушный поток в зависимости от актуальной наружной температуры. Возможно ввести четыре температурные точки, две из которых описывают зимние условия, другие две – летние. После ввода начала и конца компенсации для зимнего и летнего сезона (можно также ввести и только одну из них, например, зимнюю компенсацию, при этом первая и вторая точки летней компенсации должны совпадать), текущая интенсивность вентиляции будет пропорционально уменьшаться по наружной температуре до тех пор, пока не достигнет минимально возможный уровень – 20 %.



Функция компенсации вентиляции не функционирует при активной функции ночного летнего охлаждения.



F1 – выбранный пользователем расход воздуха (актуальный)

F2 – минимальный расход воздуха, 20 %

W1 – начало зимней компенсации

W2 – конец зимней компенсации

S1 – начало летней компенсации

S2 – конец летней компенсации

6.5.2.4. Ночное летнее охлаждение

Функция ночного летнего охлаждения ориентирована на экономию энергии в летнее время: использование наружной прохлады в ночное время позволяет охладить нагретые помещения, то есть удалить избыточное тепло, накопленное в помещении в дневное время.

Функция может начать действовать даже в том случае, если вентиляционная установка в ночное время (с 00:00 до 6:00) не работает и находится в режиме „Standby“. Пользователь может установить температуру, при которой функция начнет работать и температуру, при которой остановится.

Во время действия функции текущий уровень вентиляции устанавливается на максимальную интенсивность вентиляции (100 %), и вентиляция осуществляется только при помощи вентиляторов, то есть в это время не задействованы ни функция охлаждения воздуха, ни функция утилизации энергии.



Функция ночного летнего охлаждения обладает приоритетом по отношению к следующим функциям: компенсация вентиляции по наружной температуре, функция качества воздуха.

6.5.2.5. Поддержка минимальной температуры

В зимнее время функция поддержания минимальной температуры принудительно снижает заданные пользователем значения расходов приточного и вытяжного воздуха в тот момент, когда не хватает мощности нагревателя, расположенного в вентиляционной установке, или/и теплоутилизация тепла не обеспечивает подачи в помещения воздуха минимально возможной температуры. Пользователем может быть установлено отдельное значение температуры приточного воздуха, при недостижении которой будет автоматически начато снижение интенсивности вентиляционной установки. Расход воздуха может быть снижен до минимально возможной интенсивности вентиляции – 20 %.

Если в вентиляционной установке предусмотрен охладитель, то в летнее время эта функция по тому же настроенному значению температуры ограничивает мощность охладителя. Таким образом обеспечивается приток воздуха в помещение минимально допустимого значения.



В управлении интенсивностью вентиляции данная функция обладает более высоким приоритетом по сравнению с функциями «Компенсация вентиляции по наружной температуре» и «VAV».

Компенсация вент. по ...	
<input checked="" type="checkbox"/> Включить	
Конец зимней -15 °C	>
Начало зимней 5 °C	>
Начало летней 25 °C	>
Конец летней 35 °C	>
Сбросить настройки	

Ночное летнее охлаждение	
<input checked="" type="checkbox"/> Включить	
Начало, когда внутри 25 °C	>
Конец, когда внутри 20 °C	>
Сбросить настройки	

Поддержка мин. ...	
<input checked="" type="checkbox"/> Включить	
Уставка 15 °C	>
Сбросить настройки	


6.5.2.6. Функция «Override»

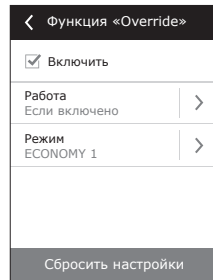
Предусмотрена возможность OVR-управления вентиляционной установкой при помощи внешнего контакта (см. рис. 5.3 б) или устройства (таймера, переключателя, термостата и т. п.). Полученный внешний сигнал активирует функцию «Override» (OVR), которая игнорирует текущие режимы работы установки и выполняет одно из выбранных ниже действий:

- выключает вентиляционную установку;
- переключает установку на функционирование в соответствии с режимом Comfort1;
- переключает установку на функционирование в соответствии с режимом Comfort2;
- переключает установку на функционирование в соответствии с режимом Economy1;
- переключает установку на функционирование в соответствии с режимом Economy2;
- переключает установку на функционирование в соответствии с режимом Special;
- переключает установку на функционирование в соответствии с недельным расписанием.

В функции OVR предусмотрены три режима работы, которые можно назначить в зависимости от потребностей пользователя:

1. Режим «Если включено» – функция будет реагировать на внешний управляющий контакт только тогда, когда вентиляционная установка включена.
2. Режим «Если выключено» – функция будет реагировать на внешний управляющий контакт только тогда, когда вентиляционная установка выключена.
3. Режим «Все время» – функция будет реагировать на внешний управляющий контакт в течение всего времени вне зависимости от состояния функционирования установки.

 Функция OVR обладает самым высоким приоритетом, поэтому игнорирует все предыдущие режимы. Функция остается в активном состоянии до тех пор, пока внешний управляющий контакт находится в замкнутом состоянии.



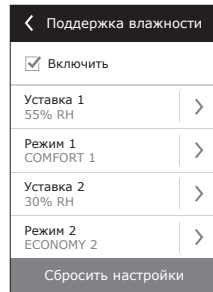
6.5.2.7. Поддержка влажности


Функция предназначена для поддержки влажности воздуха, установленной пользователем. Для действия функции необходимо дополнительно подключить один или два датчика влажности, в зависимости от того, в каком месте необходимо поддержать влажность. Предусмотрены два режима поддержания влажности:


- **Приточного воздуха.** Поддерживается установленная влажность приточного воздуха. Для поддержания используется канальный датчик влажности (B9).
- **Воздуха помещения.** Поддерживается установленная влажность помещения. Для поддержания используется канальный датчик влажности помещения или вытяжного воздуха (B8). Для ограничения влажности приточного воздуха используется канальный датчик влажности или гидростат (B9).

Для поддержания установленной влажности может выбираться один из ниже указанных способов:

- **Увлажнение воздуха.** Предусмотрен сигнал управления 0...10 В, напрямую указывающий на требуемую мощность увлажнителя от 0 до 100 %. При необходимости увлажнения, управление выводится через выход контроллера TG3.
- **Осушение воздуха.** Предусмотрен сигнал управления 0...10 В, напрямую указывающий на требуемую мощность осушителя от 0 до 100 %. При необходимости осушения, управление выводится через выход контроллера TG3.
- **Осушение воздуха: охлаждение – нагрев.** Осушение осуществляется при помощи находящихся в установке охладителей и нагревателей. Если в установке смонтированы несколько охладителей и нагревателей, заранее устанавливается, которые из них участвуют в процессе осушения воздуха.
- **Увлажнение и осушение воздуха.** Для увлажнения воздуха выдается сигнал управления 0...10 В через выход контроллера TG3, а осушение воздуха осуществляется смонтированными в установке охладителями и нагревателями.



 Если предусмотрено поддержание влажности воздуха, функция влажности будет приоритетной относительно функции качества и рециркуляции воздуха, т. е. при появлении необходимости увлажнения или осушения действие данных функций запрещается.

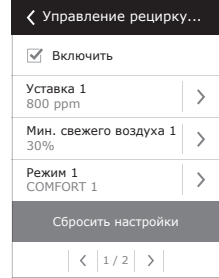
 Поддержка влажности – заранее заказываемая функция.


6.5.2.8. Управление рециркуляцией

В вентиляционной установке с секцией рециркуляции предусмотрена функция рециркуляции вытяжного воздуха, то есть возврата потока вытяжного воздуха обратно в помещение.

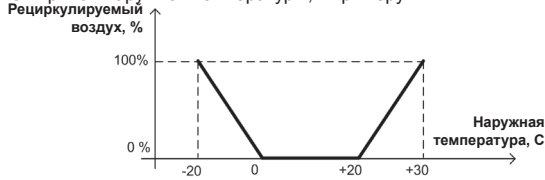
Управление рециркуляцией может осуществляться на основании:

- **Качества воздуха в помещении¹.** В этом случае к клеммам (B8) контроллера «Датчик качества воздуха» следует дополнительно подключить предусмотренный датчик качества воздуха. Пользователь может установить поддерживаемое значение качества воздуха, при превышении которого будет производиться закрытие рециркуляционной заслонки, и установка будет подавать больше свежего воздуха.



 Функция рециркуляции с поддержкой качества воздуха в помещении осуществляется на основании того же датчика, который используется функцией «Контроля качества воздуха».

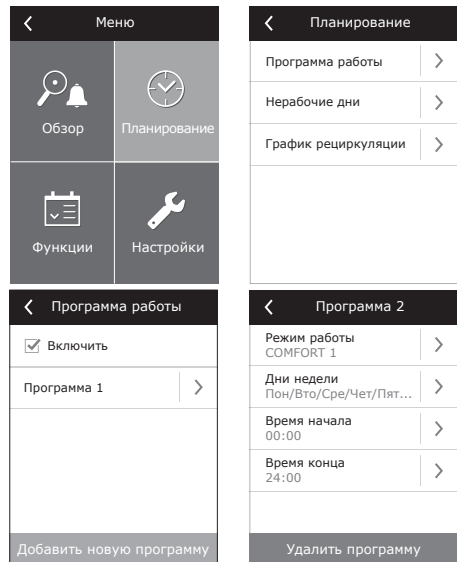
- **Наружной температуры.** Управление рециркуляцией будет осуществляться на основании установленной пользователем кривой наружной температуры, к примеру:



- **Недельного расписания.** Пользователь может установить автоматическую программу на всю неделю, в которой может задать время и процентное значение требуемой рециркуляции. График рециркуляции устанавливается в меню планирования.
- **Внешнего контакта.** При подключении к клеммам внешнего управления (IN4) (см. рис. 5.3 б) устройства (переключателя, реле, таймера и т. п.) и замыкании контактов будет активизироваться рециркуляция, которая будет функционировать в соответствии с установленным пользователем соотношением рециркулируемого / свежего воздуха.

6.5.3. Планирование

Пункт меню, предназначенный для планирования работы установки по недельной программе либо годовому календарю.



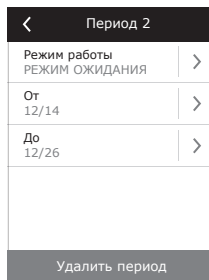
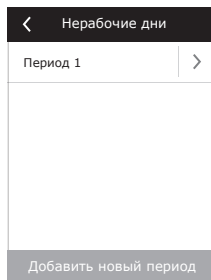
6.5.3.1. Программа работы

Предусмотрено до двадцати программ работы установки. Для каждой из них можно назначить режим работы, день недели и интервал времени.

¹ Заводская установка

6.5.3.2. Нерабочие дни

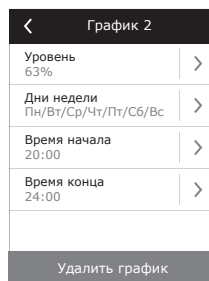
Годовой график нерабочих дней указывает период времени, в котором установка будет работать в нужном режиме. Можно усановить до десяти периодов.



6.5.3.3. График рециркуляции

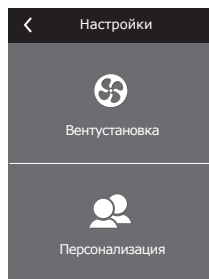
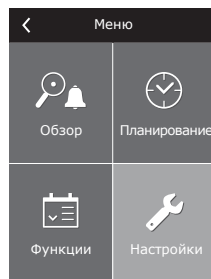
Устанавливается процентное значение уровня рециркуляции и время функционирования. Возможно установить до пяти графиков рециркуляции.

Данный пункт меню доступен в том случае, если активизировано управление рециркуляцией в соответствии с недельным расписанием.



6.5.4. Настройки

Меню предназначено для настроек вентиляционной установки и параметров пользователя.

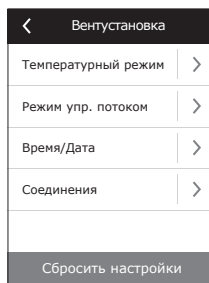


6.5.4.1. Настройки вентиляционной установки

Режимы поддержки температуры

В вентиляционной установке предусмотрено несколько способов поддержания температуры:

- Приток. Установка подает пользователем заданной температуры воздух.
- Вытяжка. Установка автоматически подает воздух с такой температурой, которая необходима для поддержания заданной температуры в помещении.
- Помещение. Управление аналогично режиму «вытяжка», только температура поддерживается по датчику, установленному в помещении (В8).
- Баланс. Значение поддерживаемой температуры приточного воздуха автоматически определяется по актуальной температуре вытяжного воздуха, т. е. какой температуры воздух будет удален из помещения, с такой же температурой и будет возвращен.



При выборе режима «Баланс» настройка температуры будет не доступна.

Режим управления потоком

Предусмотрены следующие режимы управления потоками приточного и вытяжного воздуха:

- **CAV** – (англ. *Constant Air Volume*) режим управления постоянным потоком воздуха. Установкой будет подаваться и удаляться постоянный расход воздуха, установленный пользователем, вне зависимости от изменений, происходящих в вентиляционной системе;
 - **VAV** – (англ. *Variable Air Volume*) режим управления переменным потоком воздуха. Установкой будет подаваться и удаляться объем воздуха с учетом потребностей различных помещений в вентиляции. При частом изменении потребностей в вентиляции такой способ поддержания расхода воздуха значительно снижает эксплуатационные затраты установки.
- Предусмотрена возможность использования упрощенной функции управления VAV – «однопоточное управление VAV». Имеется в виду, что для реализации данной функции необходим датчик только одного воздушного потока, монтируемый в переменной системе воздуховодов (к примеру, приточного воздуха). Эта переменная система называется управляющей (англ. *Master*) вентиляционной системой, на основании которой и производится управление. Другой же воздушный поток (в настоящем случае – вытяжной воздух) функционирует как управляемая (англ. *Slave*) вентиляционная система и на протяжении всего времени следует за управляющей системой. В случае снижения потребности приточного воздуха в вентиляционной системе, назначенной для управляющей системы (*Master*), также на соответствующее процентное значение уменьшается и интенсивность вытяжного воздуха в управляемой системе (*Slave*).



Если в вентиляционной установке предусмотрена функция управления переменным воздушным потоком, необходимо выполнить начальную калибровку режима управления, так как в противном случае при выборе режима VAV установка не будет функционировать.

Калибровка режима управления переменным потоком воздуха:

1. Перед началом калибровки необходимо отрегулировать расположенные в вентиляционной системе элементы для распределения и выпуска воздуха, открыть все расположенные в ответвлениях и каналах системы заслонки переменного объема воздуха таким образом, чтобы воздух подавался во все вентилируемые помещения.
 2. Включив вентиляционную установку выбрать режим потока VAV и подтвердить калибровку. По завершении калибровки в зависимости от конфигурации датчиков давления состояние режима VAV будет изменено на Приток, Вытяжка, Двойной.
 3. По завершении процесса калибровки вентиляционная установка будет продолжать работать в предыдущем режиме.
- В режиме прямого управления количеством воздуха (англ. **DCV** – *Direct Controlled Volume*) вентиляционная установка будет действовать аналогично как и в режиме CAV, однако поддерживаемое количество воздуха будет рассчитываться из значения сигнала аналоговых входов контроллера B6 и B7. Подав на соответствующий вход сигнал 0...10 В, он будет пересчитываться по фактически установленному количеству воздуха. Напр., если максимальное количество воздуха установки – 1000 м³/ч, на пульте установлено – 800 м³/ч, а значение на входе B6 – 7В, то установка будет подавать постоянное количество воздуха – 560 м³/ч. Аналогично и для вытяжного воздуха, только по входу B7 (см. рис. 5.3 б).

Время / Дата

Настройка времени и даты необходимо для планирования работы вентиляционной установки.

Соединения

- IP адрес и маска подсети. Настройка, необходимая для подключения вентиляционной установки к компьютерной сети или интернету.
- ID контроллера. Номер, идентифицирующий контроллер в общей сети, когда несколько вентиляционных установок соединены в общую сеть и управляются одним пультом управления.

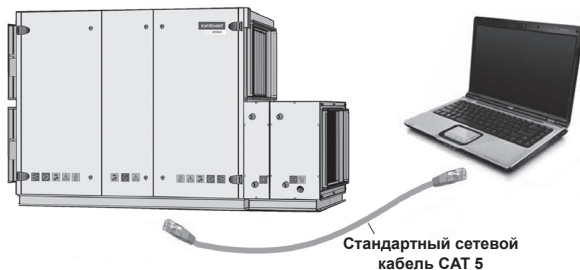
6.5.4.2. Персонализация

В этом пункте предусмотрены настройки пользователя, такие как: язык пульта управления, единицы измерения и др.

← Персонализация	
Язык Русский	>
Измерение потока м ³ /ч	>
Заставка экрана Вкл.	>
Блокировка пульта Выкл.	>
Звук при касании Click	>

6.6. Управление вентиляционными установками через веб-браузер

Наблюдать за работой вентиляционных установок VERSO и функционированием отдельных его узлов, менять настройки и активировать дополнительные функции можно не только с помощью пульта, но и с помощью компьютера. Для этого необходимо всего лишь подключить установку к компьютеру, локальной компьютерной сети или к интернету при помощи сетевого кабеля.



Порядок прямого соединения с компьютером:

1. Подключить один конец кабеля к контроллеру, находящемуся в установке (см. рис. 5.3 а), другой конец – к компьютеру.
2. На компьютере открыть окно ручной настройки сетевой карты, вписать IP-адрес, например, 192.168.0.200, а также маску подсети: 255.255.0.0.
3. Запустить на компьютере веб-браузер, в настройках программы необходимо отключить использование прокси-сервера.
4. В адресной строке веб-браузера вписать IP-адрес, предназначенный для вентиляционной установки, по умолчанию это 192.168.0.50, однако его в любое время можно поменять как с помощью пульта, так и при подключении с помощью веб-браузера (см. настройки соединения).

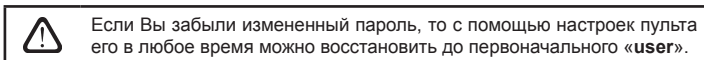


Примечание: Перед началом рекомендуется обновить версию веб-браузера до самой новой.

5. Если подключение было выполнено успешно, то откроется окно, в котором необходимо вписать имя пользователя и пароль:

Пользователь: user	Пароль: ●●●	Войти
--------------------	-------------	-------

Примечание: Имя пользователя «user». Первоначальный пароль – также «user», после присоединения пользователь может его поменять на любой другой (см. настройки пользователя).



6.7. Дополнительные возможности управления

6.7.1. Комбинированный водяной теплообменник

Для вентиляционных установок с комбинированным водяным теплообменником (нагреватель и охладитель в одном корпусе) предусмотрено управление приводом смесительного вентиля как в режиме нагрева, так и в режиме охлаждения. Привод подключается к клеммам управления контуром нагревания и по умолчанию действует только в режиме нагревания. Однако при подаче на клеммы управления (IN4) сигнала обратной связи, показывающего, что в системе циркуляции находится холодная вода (напр., подключив дополнительный прибор: термостат, выключатель и т. п.), будет активироваться функция охлаждения воздуха, и тот же привод смесительного вентиля (TG1) будет управляться в режиме охлаждения воздуха.



6.7.2. Многоступенчатое управление охладителем прямого испарения

В вентиляционной установке предусмотрено управления охлаждением при помощи 3-ех контактов (подключение указано на рис. 5.3 б). В зависимости от того, сколько будет ступеней охлаждения, и как будут разделены их мощности, автоматически будет подобран оптимальный способ их управления. При одинаковых мощностях всех ступеней возможны только три шага управления. Если мощности ступеней близки к соотношению 1-2-4 (мощность каждой последующей ступени вдвое больше предыдущей), тогда управление будет реализовано при помощи 7 шагов охлаждения.

Например, к клеммам DX1 подключив охладитель в 1кВт, к DX2 – 2кВт и соответственно к DX3 подключив 4кВт, управление будет 7-и ступенчатое:


1: 1 кВт; 2: 2 кВт; 3: 1 кВт + 2 кВт; 4: 4 кВт; 5: 1 кВт + 4 кВт; 6: 2 кВт + 4 кВт; 7: 1 кВт + 2 кВт + 4 кВт.

 При одинаковых мощностях ступеней предусмотрена функция ротации ступеней.

 Число блоков охлаждения прямого испарения должно быть предусмотрено заранее.

6.7.3. Реверс охладителей прямого испарения

Предусмотрена возможность реверсирования охладителей прямого испарения, т. е. когда охладитель переключается в режим нагрева. В этом случае предусматривается только макс. 3 ступени управления. Для сигнала реверса «Нагрев» предусмотрены клеммы управления DX3 (рис. 5.3 б).


 Функция реверса охладителя прямого испарения предусматривается заранее.

6.7.4. Управление инверторными охладителями прямого испарения

Предусмотрено управление инверторным блоком, мощность которого может регулироваться равномерно. Для регулировки мощности инверторного блока предусмотрен сигнал управления (TG2), а также предусмотрены сигналы: запуск охладителя DX1, потребность охлаждения DX2, потребность нагрева DX3 (см. рис. 5.3 б).

Предусмотрены три способа регулировки мощности:

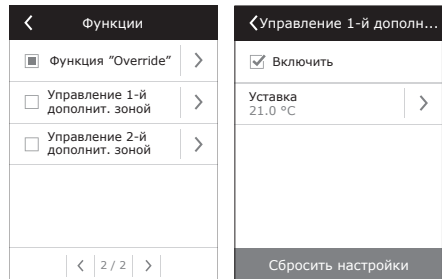
1. Универсальный, подходящий для большинства охладительных блоков.
2. Управление, адаптированное к охладительным блокам Panasonic.
3. Управление, адаптированное к охладительным блокам Daikin.


 Управление инверторного охладительного блока необходимо предусмотреть заранее.

6.7.5. Управление дополнительной зоной

Подключив к вентиляционной установке расширительный модуль, предусматривается поддержка приточной температуры в отдельной вентилируемой зоне (помещении), т. е. модуль имеет возможность независимого управления дополнительных нагревателей и охладителей. Для пользователя в таком случае предоставляется возможность иметь отдельную уставку температуры для конкретной зоны.

Предусмотрена возможность управления до двух дополнительных зон (два расширительных модуля).



 Более подробная информация предоставлена в инструкции монтажа дополнительной зоны.

Назначение нагревателя/охладителя дополнительной зоны может быть изменено от независимого управления на вспомогательное. Таким образом, этот способ управления может быть использован при наличии нескольких нагревателей/охладителей, либо если стандартная конфигурация вентиляционной установки не соответствует определенным требованиям.

 Управление дополнительной зоны заказывается заранее.

6.8. Неисправности установки

Если установка не функционирует:


- Убедитесь в том, что установка подключена к сети электропитания.
- Проверьте, включен ли вводной рубильник установки (если он предусмотрен).
- Проверьте все предохранители автоматики. При необходимости замените перегоревшие предохранители рассчитанными на те же электрические параметры новыми предохранителями (величины предохранителей указаны в принципиальной электрической схеме).
- Проверьте, нет ли на пульте управления сообщения о неисправности. При наличии неисправности сначала необходимо ее устранить. Для устранения неисправности руководствуйтесь таблицей неисправностей.
- Если на пульте управления ничего не отображено, проверьте, не поврежден ли кабель, соединяющий пульт с установкой.

Таблица 6.8. оповещения, отображаемые на пульте управления, их возможные причины и способы устранения

Сообщение	Возможная причина	Способ устранения
Время обслуживания	Если непрерывная работа установки достигла 12 месяцев, появляется сообщение о необходимом периодическом осмотре.	Выключив вентиляционную установку, необходимо произвести периодический осмотр установки, т.е. проверить состояние теплообменника, нагревателя и вентиляторов.
Низкий расход приточного воздуха	Слишком большое сопротивление вентиляционной системы.	Проверить напорные трубки, воздушные заслонки, воздушные фильтры, а также вентиляционную систему на предмет засорения.
Низкий расход вытяжного воздуха	Слишком большое сопротивление вентиляционной системы.	Проверить напорные трубки, воздушные заслонки, воздушные фильтры, а также вентиляционную систему на предмет засорения.
Ошибка калибровки VAV	Не подключены или неисправны датчики давления.	Необходимо проверить соединения датчика или заменить датчик.
Загрязнен фильтр наружного воздуха	Фильтр наружного воздуха засорен.	Необходимо заменить фильтр после выключения установки.
Загрязнен фильтр вытяжного воздуха	Фильтр вытяжного воздуха засорен.	Необходимо заменить фильтр после выключения установки.
Электронагреватель выключен	Нагреватель отключен по причине слишком малого воздушного потока.	После остывания нагревателя происходит автоматическое восстановление защиты. Рекомендуется увеличить уровень интенсивности вентиляции.
Сервисный режим	Временный режим, который может быть активирован сервисным персоналом.	Сервисный режим отключается простым удалением сообщения о неисправности.
Неисправность датчика температуры приточного воздуха	Не подключен или неисправен датчик температуры приточного воздуха.	Необходимо проверить соединения датчика или заменить датчик.
Неисправность датчика температуры вытяжного воздуха	Не подключен или неисправен датчик температуры вытяжного воздуха.	Необходимо проверить соединения датчика или заменить датчик.
Неисправность датчика температуры наружного воздуха	Не подключен или неисправен датчик температуры наружного воздуха.	Необходимо проверить соединения датчика или заменить датчик.
Неисправность датчика температуры удаляемого воздуха	Не подключен или неисправен датчик температуры удаляемого воздуха.	Необходимо проверить соединения датчика или заменить датчик.
Неисправность датчика температуры воды	Не подключен или неисправен датчик температуры воды.	Необходимо проверить соединения датчика или заменить датчик.
Низкая температура обратной воды	Температура возвратной воды водяного нагревателя упала ниже допустимого предела.	Проверить состояние циркуляционного насоса и системы нагрева, функционирование привода смесительного клапана.
Внутренний сигнал пожара	Опасность пожара в вентиляционной системе.	Проверить вентиляционную систему. Найти источник жары.
Внешний сигнал пожара	От системы противопожарной защиты здания получен сигнал о пожаре.	После исчезновения сигнала о пожаре установку следует заново включить при помощи пульта.

Сообщение	Возможная причина	Способ устранения
Внешняя остановка	Получен сигнал от внешнего устройства (кнопки, таймера, датчика).	После выключения дополнительного устройства установка будет функционировать в обычном режиме.
Неисправность теплоутилизатора	Застывание ротора, обрыв ремня или замерзание пластинчатого рекуператора.	Проверить ротор, заменить ремень или проверить пластинчатый теплоутилизатор.
Обледенение теплоутилизатора	Обледенение может образоваться при низкой наружной температуре и высокой влажности в помещении.	Проверить функционирование привода ротационного теплоутилизатора или заслонки обходного канала пластинчатого теплоутилизатора.
Низкая температура приточного воздуха	Не функционирует система нагрева или ее мощность является недостаточной.	Проверить систему нагрева.
Высокая температура приточного воздуха	Неисправность в управлении системы нагрева (застывание смесительного клапана или контактора).	Проверить систему нагрева.
Перегрев электроннагревателя	Сработала аварийная защита электроннагревателя от перегрева.	Восстановить защиту можно только при помощи нажатия кнопки сброса RESET, расположенной на нагревателе.
Неисправность датчика температуры воздуха испарителя	Не подключен или неисправен датчик температуры воздуха испарителя.	Необходимо проверить соединения датчика или заменить датчик.
Неисправность датчика температуры поверхности испарителя	Не подключен или неисправен датчик температуры поверхности испарителя.	Необходимо проверить соединения датчика или заменить датчик.
Обледенение испарителя	Испаритель обледенел из-за слишком большой влажности в вытяжном воздухе при слишком низкой наружной температуре.	Проверить функциональность системы оттайки испарителя.
Высокое давление компрессора	Система компрессора работает в режиме перегрузки из-за слишком высокой температуры в конденсаторном блоке.	Необходимо выяснить и устранить причину.
Низкое давление компрессора	Система компрессора негерметична или недостаточный уровень хладагента.	Необходимо выяснить и устранить причину.
Неисправность компрессора	Нет напряжения питания.	Проверить, включен ли автоматический выключатель и/или приходит к нему напряжение питания.
	Несоответствия напряжения питания.	Проверить, есть ли напряжение питания на всех трех фазах, при необходимости поменять два фазовых провода местами.
	Поломка электродвигателя компрессора.	Проверить состояние электродвигателя, при необходимости заменить компрессор.
	Поломка привода компрессора.	Проверить функциональность привода компрессора, при необходимости заменить.
Неисправность привода приточного воздуха	Получен сигнал о неисправности от привода приточного вентилятора.	Проверить привод приточного вентилятора и его сообщения.
Перегрузка привода приточного воздуха	Перегружен привод приточного вентилятора.	Проверить состояние привода приточного вентилятора, его охлаждение.
Неисправность двигателя приточного воздуха	Неисправен приточный вентилятор.	Проверить приточный вентилятор и заменить его при необходимости.
Перегрузка двигателя приточного воздуха	Перегружен приточный вентилятор.	Проверить состояние приточного вентилятора; не является ли сопротивление вентиляционной системы слишком большим.
Неисправность привода вытяжного воздуха	Получен сигнал о неисправности от привода вытяжного вентилятора.	Проверить привод вытяжного вентилятора и его сообщения.
Перегрузка привода вытяжного воздуха	Перегружен привод вытяжного вентилятора.	Проверить состояние привода вытяжного вентилятора, его охлаждение.
Неисправность двигателя вытяжного воздуха	Неисправен вытяжной вентилятор.	Проверить вытяжной вентилятор и заменить его при необходимости.

Сообщение	Возможная причина	Способ устранения
Перегрузка двигателя вытяжного воздуха	Перегружен вытяжной вентилятор.	Проверить состояние вытяжного вентилятора; не является ли сопротивление вентиляционной системы слишком большим.
Неисправность привода ротора	Получен сигнал о неисправности от привода ротора.	Проверить привод ротора и его сообщения.
Перегрузка привода ротора	Перегружен привод ротора.	Проверить состояние привода ротора, его охлаждение.
Неисправность двигателя ротора	Неисправен двигатель ротора.	Проверить двигатель ротора и заменить его при необходимости.
Перегрузка двигателя ротора	Перегружен двигатель ротора.	Проверить состояние двигателя ротора, проверить ротор на предмет застревания.
Ошибка связи	Отсутствует связь с внутренними компонентами вентиляционной установки (расширительными модулями контроллера, преобразователями частоты, вентиляторами и т. д.) или один/несколько из них неисправны.	Проверить внутренние соединения и функционирование отдельных компонентов.
Неисправность контроллера	Внутренняя неисправность модуля основного контроллера	Заменить основной контроллер.

-  Восстановление аварийной защиты электронагревателя от перегрева при помощи кнопки RESET возможно только после выяснения причины перегрева нагревателя и ее устранения.
-  Если установка остановлена, а на пульте управления светит красный светодиод и отображается текстовое сообщение, обозначающее неисправность, следует устранить неисправность!
-  При выполнении любых работ внутри установки убедитесь, что она выключена и отключена от сети электропитания.

После ликвидации неисправности и включения питания следует стереть ошибки. Однако в том случае, если неисправность не была ликвидирована, установка либо запускается и через некоторое время останавливается, либо не запускается вообще, а на экране отображается сообщение о неисправности.



UAB AMALVA

VILNIUS Ozo g. 10, LT-08200
Tel.: +370 (5) 2779 701
Mob. tel. 8-685 44658
el. p. info@amalva.lt

KAUNAS Taikos pr. 149, LT-52119
Tel.: (8-37) 473 153, 373 587
Mob. tel. 8 685 63962
el. p. kaunas@amalva.lt

KLAIPĖDA Dubysos g. 25, LT-91181
Mob. tel.: 8 685 93706, 8 685 93707
el. p. klaipeda@amalva.lt

ŠIAULIAI Metalistų g. 6H, LT-78107
Tel. (8-41) 500090, mob. tel. 8 699 48787
el. p. siauliai@amalva.lt

PANEVĖŽYS Beržų g. 44, LT-36144
Mob. tel. 8 640 55988
el. p. panevezys@amalva.lt

EXPORT & SALES DEPARTMENT

Ph.: +370 (5) 205 1579, 231 6574
Fax +370 (5) 230 0588
export@komfovent.com

GARANTINIO APTARNAVIMO SK. / SERVICE AND SUPPORT

Tel. / Ph. +370 (5) 200 8000,
mob. tel. / mob. ph.: +370 652 03180
service@amalva.lt

www.komfovent.lt

ООО «АМАЛВА-Р»

Россия, Москва
Кронштадтский бульвар,
дом 35Б, офис № 179
тел./факс +7 495 640 6065,
info@amalva.ru
www.komfovent.ru

ИООО «Комфoвент»

Республика Беларусь, 220125 г. Минск,
ул. Уручская 21 – 423
Тел. +375 17 266 5297, 266 6327
minsk@komfovent.by
www.komfovent.by

Komfovent AB

Sverige, Ögärdesvägen 12B
433 30 Partille
Phone +46 314 87752
info_se@komfovent.com
www.komfovent.se

PARTNERS

AT	J. PICHLER Gesellschaft m. b. H.	www.pichlerluft.at
BE	Ventilair group	www.ventilairgroup.com
CZ	REKUVENT s.r.o.	www.rekuvent.cz
CH	WESCO AG	www.wesco.ch
	SUDCLIMATAIR SA	www.sudclimatair.ch
	KAPAG Kälte-Wärme AG	www.kapag.ch
DE	Rokaflex-Zahn GmbH	www.rokaflex.de
	Ventilair group	www.ventilairgroup.de
DK	UNIQ COMFORT ApS	www.uniqcomfort.dk
	AIR2TRUST	www.air2trust.com
EE	BVT Partners	www.bvtpartners.ee
FI	MKM-Trade Oy	www.komfovent.fi
FR	AERIA	www.aeria-france.fr
GB	Supply Air Ltd	www.supplyair.co.uk
	ELTA FANS	www.eltafans.com
IR	Fantech Ventilation Ltd	www.fantech.ie
IS	Isloft ehf	en.isloft.is
	Hitataekni ehf	www.hitataekni.is
NL	Ventilair group	www.ventilairgroup.com
	Vortvent B.V.	www.vortvent.nl
NO	Ventistål AS	www.ventistal.no
	Thermo Control AS	www.thermocontrol.no
PL	Ventia Sp. z o.o.	www.ventia.pl
SE	Caverion Sverige AB	www.caverion.se
SI	Agregat d.o.o	www.agregat.si
SK	TZB produkt, s.r.o.	www.tzbprodukt.sk
TR	Agon Mekanik	www.agonmekanik.com